

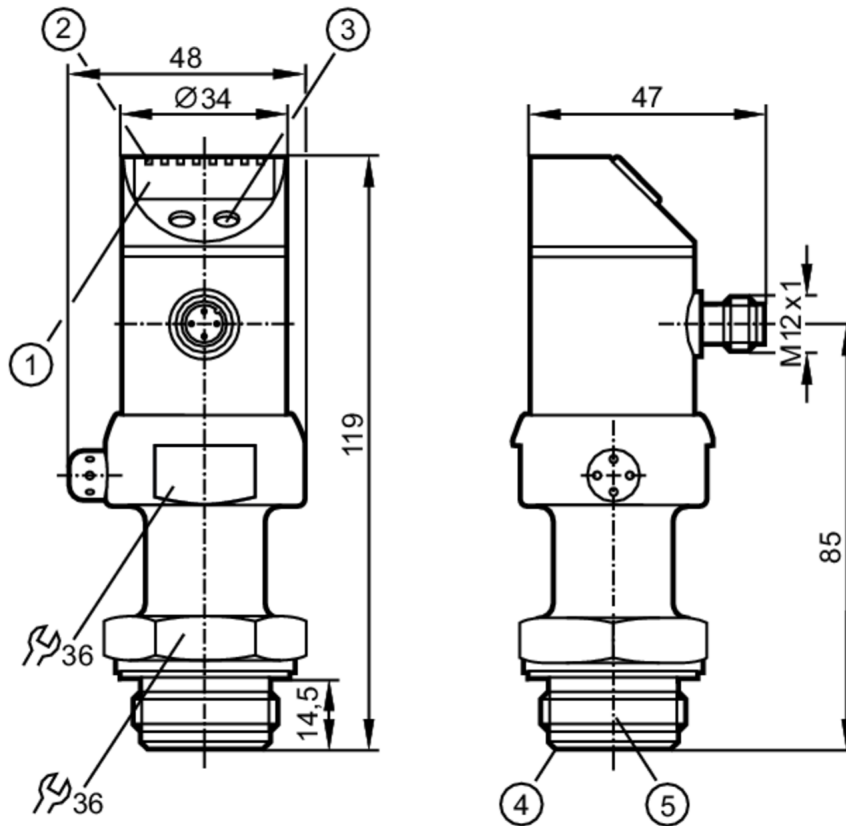
PI1094



Sensor de presión con membrana aflorante y con pantalla

PI-010-RES30-E-ZVG/US/ /

No utilizar para nuevos proyectos.
no hay más adaptadores disponibles como accesorios



- 1 pantalla alfanumérica 4 dígitos
- 2 indicadores LED de estado
- 3 botón de programación
- 4 Junta de estanqueidad Aseptoflex
- 5 Rosca Aseptoflex



EC 1935/2004 EHEDG Tested FCM FDA UK CA

Características del producto

Número de entradas y salidas	Número de salidas analógicas: 1			
Rango de medición	-1...10 bar	-14,5...145 psi	-100...1000 kPa	-0,1...1 MPa
Conexión de proceso	conexión de rosca Aseptoflex rosca exterior Aseptoflex			



Sensor de presión con membrana aflorante y con pantalla

PI-010-RES30-E-ZVG/US/ /

Campo de aplicación				
Característica especial	Contactos dorados			
Aplicación	montaje enrasado para la industria alimentaria y de bebidas			
Instalación	carcasa orientable en 350°			
Fluidos	fluidos viscosos o con partículas sólidas; fluidos líquidos y gaseosos			
Temperatura del fluido [°C]	-25...125; (145 max. 1h)			
Presión de rotura mín.	150 bar	2175 psi	15 MPa	
Resistencia a la presión	50 bar	725 psi	5 Mpa	
Tipo de presión	presión relativa			
Sin espacios muertos	sí			
Datos eléctricos				
Tensión de alimentación [V]	20...32 DC			
Resistencia de aislamiento mín. [MΩ]	100; (500 V DC)			
Clase de protección	III			
Protección contra inversiones de polaridad	sí			
Retardo a la disponibilidad [s]	0,5			
Corriente de pico de arranque [mA]	6			
Duración de la corriente de pico [ms]	30			
Perro guardián integrado	sí			
Entradas/salidas				
Número de entradas y salidas	Número de salidas analógicas: 1			
Salidas				
Número total de salidas	1			
Señal de salida	señal analógica			
Número de salidas analógicas	1			
Salida analógica de corriente [mA]	4...20, invertible; (escalable 1:4)			
Carga máx. [Ω]	300			
Resistente a sobrecargas	sí			
Rango de configuración / medición				
Rango de medición	-1...10 bar	-14,5...145 psi	-100...1000 kPa	-0,1...1 MPa
Punto inicial analógico	-1...7,25 bar	-14,5...105,1 psi	-0,1...0,725 MPa	
Punto final analógico	1,75...10 bar	25,4...145 psi	0,175...1 MPa	
En intervalos de	0,01 bar	0,1 psi	0,001 MPa	
Configuración de fábrica	ASP = 0,00 bar		AEP = 10,00 bar	
Precisión / variaciones				
Repetibilidad [% del margen]	< ± 0,1; (en caso de variaciones de temperatura < 10 K; Turn down 1:1)			
Exactitud señal analógica [% del margen]	< ± 0,2; (Turn down 1:1, linealidad, incluida histéresis y repetibilidad, Ajuste del punto límite según DIN EN IEC 62828-1)			
Desvío de la linealidad [% del margen]	< ± 0,15; (Turn down 1:1)			
Desvío de la histéresis	< ± 0,15; (Turn down 1:1)			

PI1094



Sensor de presión con membrana aflorante y con pantalla

PI-010-RES30-E-ZVG/US/ /

	[% del margen]	
Estabilidad a largo plazo	[% del margen]	< ± 0,1; (Turn down 1:1; cada año)
Coefficiente de temperatura punto cero	[% del margen por cada 10 K]	< ± 0,05; (0...70 °C)
Coefficiente de temperatura margen	[% del margen por cada 10 K]	< ± 0,15; (0...70 °C)
Tiempos de respuesta		
Atenuación de la salida analógica dAA	[s]	0,1...100
Tiempo de subida máx. de la salida analógica	[ms]	40
Software / programación		
Opciones de parametrización		punto cero; margen
Condiciones ambientales		
Temperatura ambiente	[°C]	-25...80
Temperatura de almacenamiento	[°C]	-40...100
Grado de protección		IP 67; IP 69K
Homologaciones / pruebas		
CEM	EN 61000-4-2 ESD	4 kV CD / 8 kV AD
	EN 61000-4-3 radiado HF	10 V/m
	EN 61000-4-4 Burst	2 kV
	EN 61000-4-5 Surge	0,5/1 kV
	EN 61000-4-6 HF conducido	10 V
Resistencia a choques	DIN IEC 68-2-27	50 g (11 ms)
Resistencia a vibraciones	DIN IEC 68-2-6	20 g (10...2000 Hz)
MTTF	[años]	238
Datos mecánicos		
Peso	[g]	403,5
Materiales		inox (1.4404 / 316L); PC; PBT; PEI; FKM; PTFE
Materiales en contacto con el fluido		cerámica (99,9 % Al ₂ O ₃); 1.4435 (inox / 316L); acabado: Ra < 0,4 / Rz 4; PTFE
Ciclos de presión mín.		100 millones
Conexión de proceso		conexión de rosca Aseptoflex rosca exterior Aseptoflex
Indicaciones / elementos de mando		
Indicación	Unidad de indicación	4 x LED, verde
	indicador de funcionamiento	pantalla alfanumérica, 4 dígitos
	valores de medición	pantalla alfanumérica, 4 dígitos
Unidad de indicación		bar; psi; MPa; % del margen

PI1094



Sensor de presión con membrana aflorante y con pantalla

PI-010-RES30-E-ZVG/US/ /

Notas

Notas

La homologación 3A solamente es válida si para la instalación se utilizan adaptadores con homologación 3A.

Notas

No utilizar para nuevos proyectos.; no hay más adaptadores disponibles como accesorios

Cantidad por pack

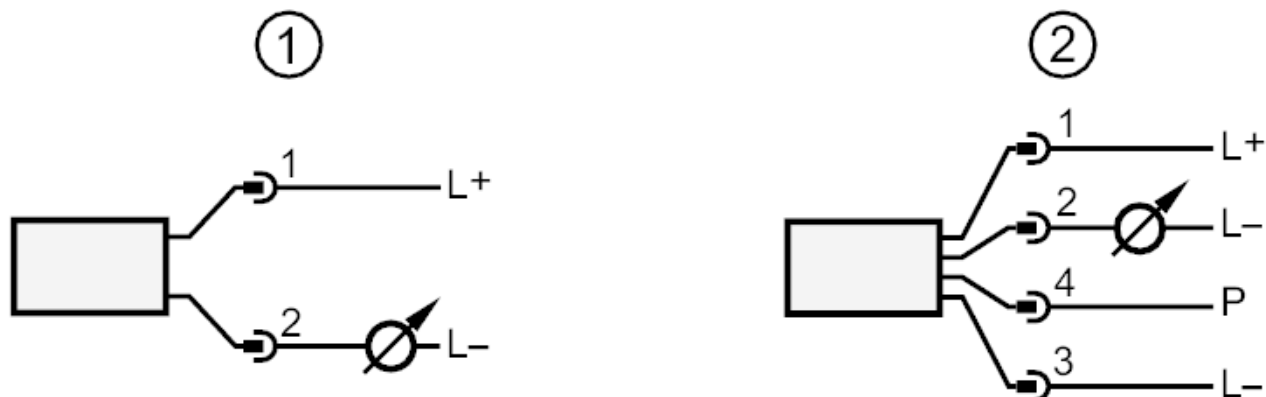
1 unid.

Conexión eléctrica

Conector: 1 x M12; codificación: A; Contactos: dorado



Conexión



- 1: Funcionamiento normal
2: Funcionamiento de programación (P = comunicación vía interfaz EPS / FDT)