

# PB5320



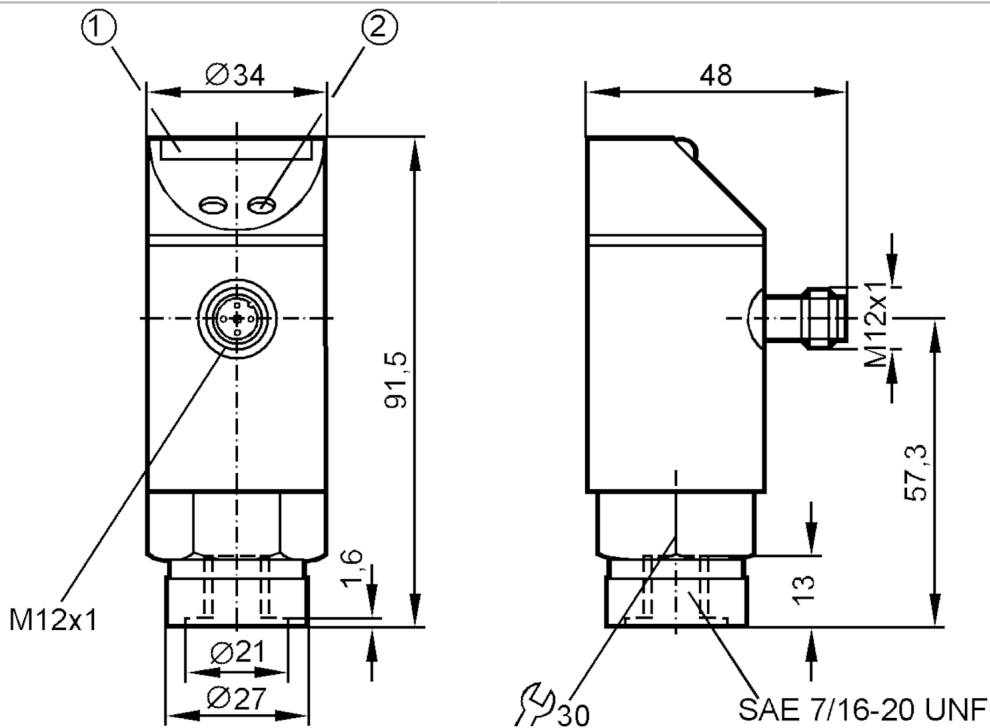
## Sensor de presión con barra de LED

PB-500PSBU76-HFPKG/US/ IV

Este artículo ya no está disponible - ficha de archivo

Artículos alternativos: PN7300

Al seleccionar un artículo alternativo tenga en cuenta que los datos técnicos pueden variar.



- 1 barra de LED
- 2 botón de programación



### Características del producto

Número de entradas y salidas	Número de salidas digitales: 1
Rango de medición [psi]	0...5000
Conexión de proceso	conexión de rosca 7/16" - 20 UNF rosca interno

### Campo de aplicación

Característica especial	Contactos dorados
Aplicación	para aplicaciones industriales
Fluidos	fluidos líquidos y gaseosos
Utilización con limitaciones para	el campo de aplicación para los fluidos gaseosos está limitado a 25 bares como máximo
Temperatura del fluido [°C]	-25...80
Presión de rotura mín. [psi]	14000
Resistencia a la presión [psi]	8500
Tipo de presión	presión relativa



## Sensor de presión con barra de LED

PB-500PSBU76-HFPKG/US/ IV

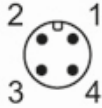
Datos eléctricos		
Tensión de alimentación	[V]	18...30 DC
Consumo de corriente	[mA]	< 50
Resistencia de aislamiento mín.	[MΩ]	100; (500 V DC)
Clase de protección		III
Protección contra inversiones de polaridad		sí
Retardo a la disponibilidad	[s]	0,2
Perro guardián integrado		sí
Entradas/salidas		
Número de entradas y salidas		Número de salidas digitales: 1
Salidas		
Número total de salidas		1
Señal de salida		señal de conmutación
Alimentación		PNP
Número de salidas digitales		1
Función de salida		normalmente abierto / normalmente cerrado; (parametrizable)
Caída de tensión máx. de la salida de conmutación DC	[V]	2
Corriente máxima permanente de la salida de conmutación DC	[mA]	250
Frecuencia de conmutación DC	[Hz]	10
Protección contra cortocircuitos		sí
Tipo de protección contra cortocircuitos		pulsada
Resistente a sobrecargas		sí
Rango de configuración / medición		
Rango de medición	[psi]	0...5000
Punto de conmutación SP	[psi]	250...5000
Punto de desconmutación rP	[psi]	150...4900
En intervalos de	[psi]	50
Nota sobre la histéresis		ajustable
Precisión / variaciones		
Precisión del punto de conmutación		< ± 2,0
	[% del valor final]	
Repetibilidad	[% del valor final]	< ± 0,25; (en caso de variaciones de temperatura < 10 K)
Influencia de la temperatura por cada 10 K		< ± 0,3
Software / programación		
Ajuste del punto de conmutación		botón de programación

# PB5320



## Sensor de presión con barra de LED

PB-500PSBU76-HFPKG/US/ IV

Condiciones ambientales		
Temperatura ambiente	[°C]	-25...80
Temperatura de almacenamiento	[°C]	-40...100
Grado de protección		IP 67
Homologaciones / pruebas		
CEM	EN 61000-4-2 ESD	4 kV CD / 8 kV AD
	EN 61000-4-3 radiado HF	10 V/m
	EN 61000-4-4 Burst	2 kV
	EN 61000-4-6 HF conducido	10 V
Resistencia a choques	DIN IEC 68-2-27	50 g (11 ms)
Resistencia a vibraciones	DIN IEC 68-2-6	20 g (10...2000 Hz)
Datos mecánicos		
Materiales	EPDM/X; FKM; NBR; PA; PBT; PC; PTFE; inox (1.4301 / 304)	
Materiales en contacto con el fluido	FKM; cerámica; inox (1.4305 / 303)	
Ciclos de presión mín.	100 millones	
Conexión de proceso	conexión de rosca 7/16" - 20 UNF rosca interno	
Indicaciones / elementos de mando		
Indicación	Estado de conmutación	LED, amarillo
	valores de medición	10 x LED, verde Resolución 10 % del valor final
Notas		
Cantidad por pack	1 unid.	
Conexión eléctrica		
Conector: 1 x M12; Contactos: dorado		
		

# PB5320



## Sensor de presión con barra de LED

PB-500PSBU76-HFPKG/US/ IV

