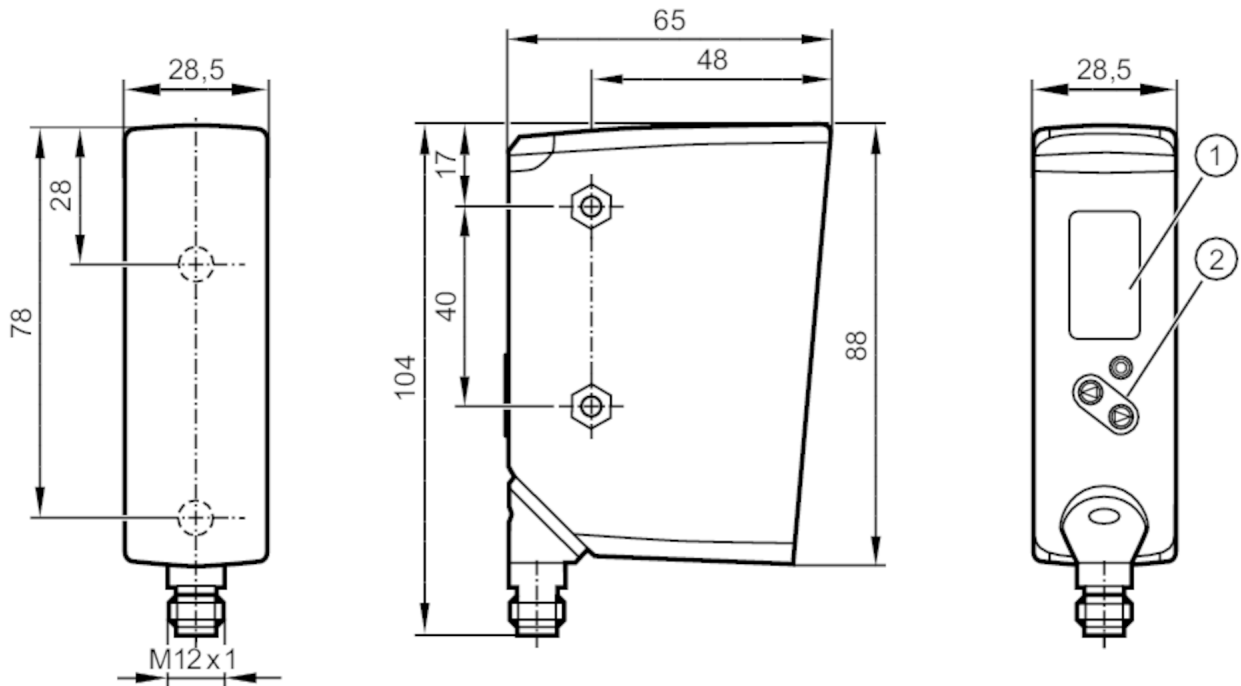


OPD100



Sensor de perfiles

OPDLFPKG



- 1: Display
 2: botones de programación
 receptor situado en la lente superior
 emisor situado en la lente inferior



Características del producto

Tipo de luz	luz roja
-------------	----------

Datos eléctricos

Tensión de alimentación [V]	10...30 DC; ("supply class 2" según cULus)
Consumo de corriente [mA]	< 200; (10 V)
Clase de protección	III
Protección contra inversiones de polaridad	sí
Retardo a la disponibilidad [s]	2
Tipo de luz	luz roja
Longitud de onda [nm]	650

Entradas/salidas

Número de entradas y salidas	Número de entradas digitales: 1; Número de salidas digitales: 2
------------------------------	---

Entradas

Disparador	externa
Número de entradas digitales	1



Sensor de perfiles

OPDLFPKG

Salidas									
Alimentación	PNP/NPN; (parametrizable)								
Número de salidas digitales	2								
Función de salida	2 x normalmente abierto / normalmente cerrado; (parametrizable)								
Corriente máxima por cada salida [mA]	100								
Tipo de protección contra cortocircuitos	pulsada								
Resistente a sobrecargas	sí								
Rango de configuración / medición									
Distancia de medición [mm] (dirección Z)	150...300								
Ancho del rango de medición [mm] (dirección X) con la distancia de medición mínima	45; (Distancia = 150mm)								
Ancho del rango de medición [mm] (dirección X) con la distancia de medición máxima	90; (Distancia = 300mm)								
Frecuencia de medición [Hz]	5								
Precisión / variaciones									
Resolución del valor de medición	Dirección Z 200 µm Dirección X 250 µm								
Precisión	Dirección Z ± 500 µm Dirección X ± 500 µm fondo blanco (90 % de remisión)								
Software / programación									
Número de perfiles almacenables	1								
Número de áreas del perfil (ROI)	1								
Interfaces									
Interfaz de comunicación	IO-Link								
Tipo de transmisión	COM3 (230,4 kBaud)								
Revisión IO-Link	1.1								
Norma SDCI	IEC 61131-9								
Perfiles	Smart Sensor: Process Data Variable; Device Identification, Device Diagnosis								
Modo SIO	sí								
Clase de puerto de maestro requerido	A								
Tiempo mínimo del ciclo de proceso [ms]	2,3								
Datos del proceso IO-Link (cíclico)	<table border="1"> <thead> <tr> <th>función</th> <th>Longitud de bits</th> </tr> </thead> <tbody> <tr> <td>Valor del proceso</td> <td>16</td> </tr> <tr> <td>Estado del equipo</td> <td>4</td> </tr> <tr> <td>Información binaria de conmutación</td> <td>1</td> </tr> </tbody> </table>	función	Longitud de bits	Valor del proceso	16	Estado del equipo	4	Información binaria de conmutación	1
función	Longitud de bits								
Valor del proceso	16								
Estado del equipo	4								
Información binaria de conmutación	1								
Funciones IO-Link (acíclico)	Contador de horas de funcionamiento; Número de procesos de activación; Ajuste ROI								
DeviceIDs compatibles	<table border="1"> <thead> <tr> <th>Modo de funcionamiento</th> <th>DeviceID</th> </tr> </thead> <tbody> <tr> <td>predeterminado</td> <td>1260</td> </tr> </tbody> </table>	Modo de funcionamiento	DeviceID	predeterminado	1260				
Modo de funcionamiento	DeviceID								
predeterminado	1260								
Nota	Para más información, consultar el archivo PDF IODD en "Descargas"								

OPD100



Sensor de perfiles

OPDLFPKG

Condiciones ambientales		
Temperatura ambiente	[°C]	-10...55
Temperatura de almacenamiento	[°C]	-40...60
Grado de protección		IP 65
Protección contra luz externa máx.	[klx]	20

Homologaciones / pruebas		
CEM	EN 60947-5-2	
Clase de protección láser		1
Nota sobre protección láser	atención:	luz láser
	clase láser:	1
		EN / IEC60825-1:2007
		EN / IEC60825-1:2014
		cumple con la 21 CFR parte 1040, a excepción de las variaciones en conformidad con la Laser Notice nº 50, con fecha de junio de 2007.
MTTF	[años]	155
Homologación UL	Ta	-10...55 °C
	Enclosure type	Type 1
	alimentación de tensión	Class 2
	Número de registro UL	E174191

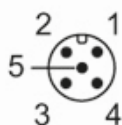
Datos mecánicos		
Peso	[g]	535,8
Dimensiones	[mm]	88 x 65 x 28,5
Materiales		Carcasa: zinc conformado a presión; PPSU; ABS; PMMA; PBT / PC; EPDM; placa frontal: PMMA

Indicaciones / elementos de mando		
Indicación	Estado de conmutación	1 x LED, amarillo
	Indicación funcionamiento	1 x LED, verde
		pantalla a color

Notas		
Cantidad por pack		1 unid.

Conexión eléctrica

Conector: 1 x M12; codificación: A



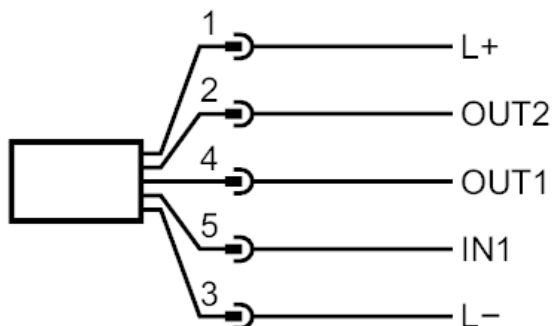
OPD100



Sensor de perfiles

OPDLFPKG

Conexión



- 4: OUT1 salida de conmutación o IO-Link
2: OUT2 salida de conmutación
5: entrada trigger

Otros datos

Línea de luz

Distancia de medición (dirección Z)	Línea de luz
150 mm	50 x 1 mm
300 mm	100 x 1 mm

Valores aplicables a

Luz externa sobre el objeto	< 20 klx
condiciones ambientales constantes	23 °C / 960 hPa
tiempo mínimo de activación en minutos	10

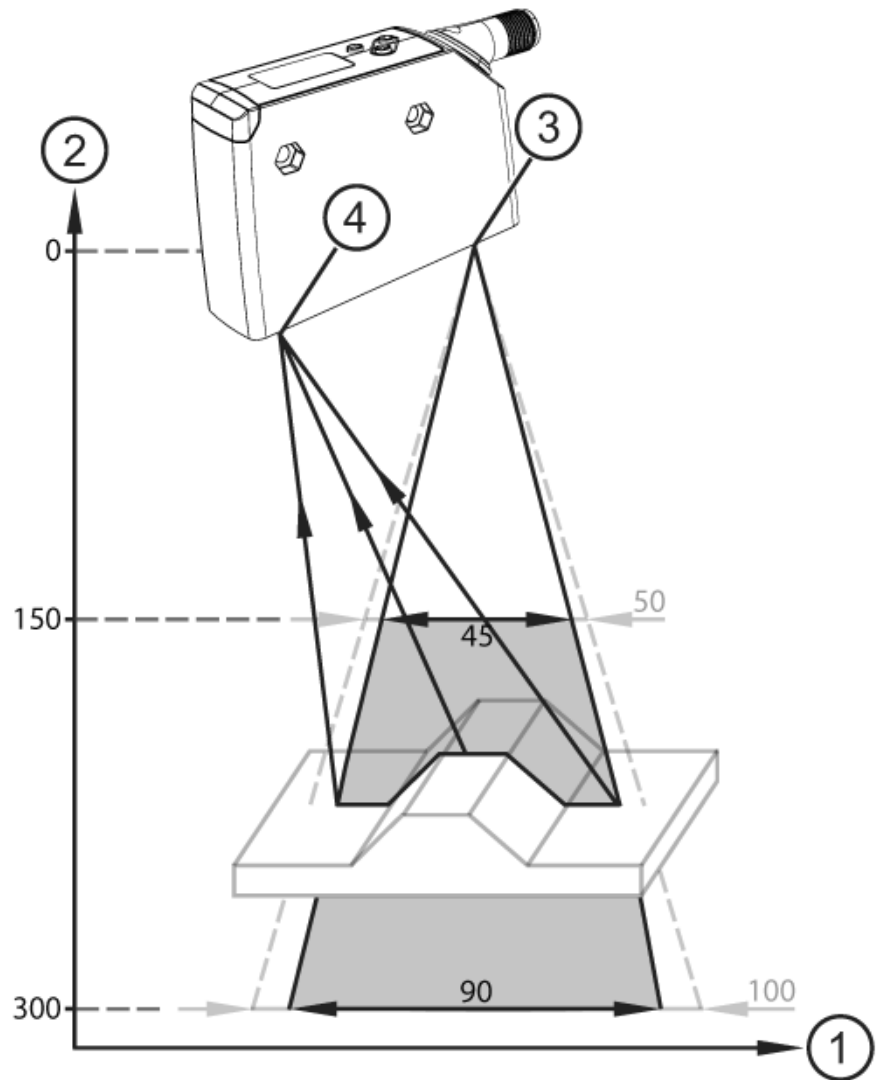
OPD100

Sensor de perfiles

OPDLFPKG



Diagramas y curvas



- 1 Dirección X
- 2 Dirección Z
- 3 Salida del haz de luz láser
- 4 receptor