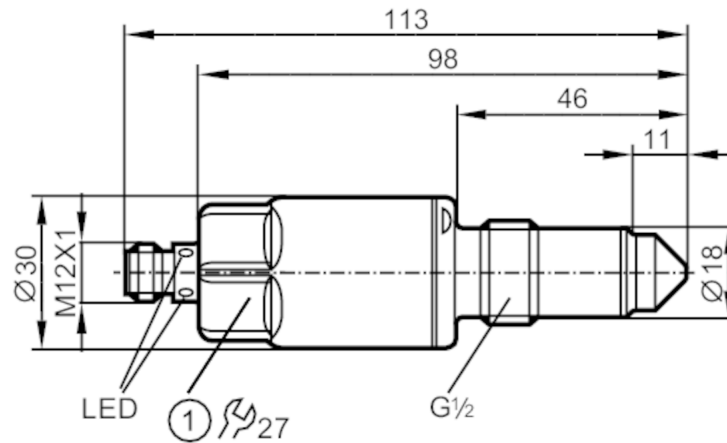


LMT121



Sensor para detección de nivel

LMACE-A12E-QSKG-2/US



1 Par de apriete 20...25 Nm



ACS



CRN



EC 1935/2004

EHEDG Certified

FCM



IO-Link



Reg31



Reg31

Reg31

Características del producto

Número de entradas y salidas	Número de salidas digitales: 2
Configuración de fábrica	fluidos con una escasa proporción de agua
Conexión de proceso	conexión de rosca G 1/2 junta cónica

Campo de aplicación

Característica especial	Contactos dorados
Fluidos	Fluidos líquidos; fluidos viscosos; fluidos en forma de polvo
No utilizable para	Véase el capítulo "Uso previsto" de las instrucciones de uso.
Longitud de sonda [mm]	11
Presión del depósito [bar]	-1...40; (PTMA en aplicaciones según el NRC: 40 bar / 4 MPa)
PTMA en aplicaciones según el NRC [bar]	40

Aceite

Temperatura del fluido [°C]	-40...100
Temperatura del fluido con picos [°C]	-40...150; (1 h)

Agua

Temperatura del fluido [°C]	-40...100
Temperatura del fluido con picos [°C]	-40...150; (1 h)

Datos eléctricos

Tensión de alimentación [V]	18...30 DC
Consumo de corriente [mA]	< 50
Clase de protección	III
Protección contra inversiones de polaridad	sí

Entradas/salidas

Número de entradas y salidas	Número de salidas digitales: 2
------------------------------	--------------------------------

LMT121



Sensor para detección de nivel

LMACE-A12E-QSKG-2/US


Salidas	
Número total de salidas	2
Señal de salida	señal de conmutación; IO-Link
Alimentación	PNP/NPN
Número de salidas digitales	2
Función de salida	normalmente abierto / normalmente cerrado; (parametrizable)
Caída de tensión máx. de la salida de conmutación DC [V]	2,5
Corriente máxima permanente de la salida de conmutación DC [mA]	100
Protección contra cortocircuitos	sí
Tipo de protección contra cortocircuitos	pulsada
Resistente a sobrecargas	sí
Rango de configuración / medición	
Configuración de fábrica	fluidos con una escasa proporción de agua
Tiempos de respuesta	
Tiempo de respuesta [s]	< 0,5
Interfaces	
Interfaz de comunicación	IO-Link
Tipo de transmisión	COM2 (38,4 kBaud)
Revisión IO-Link	1.1
Norma SDCI	IEC 61131-9
Perfiles	Smart Sensor: Process Data Variable; Device Identification
Modo SIO	sí
Clase de puerto de maestro requerido	A
Datos del proceso analógicos	1
Datos del proceso binarios	2
Tiempo mínimo del ciclo de proceso [ms]	2,3
DeviceIDs compatibles	Modo de funcionamiento predeterminado DeviceID 306
Condiciones ambientales	
Temperatura ambiente [°C]	-40...85
Nota sobre la temperatura ambiente	Temperatura del fluido: < 100 °C -40...60 °C Temperatura del fluido: < 150 °C
Temperatura de almacenamiento [°C]	-40...85
Grado de protección	IP 68; IP 69K

LMT121



Sensor para detección de nivel

LMACE-A12E-QSKG-2/US

Homologaciones / pruebas		
CEM	DIN EN 61000-6-2	
	DIN EN 61000-6-4	: depósitos abiertos
	DIN EN 61000-6-3	: depósitos cerrados
Resistencia a choques	DIN EN 60068-2-27	50 g (11 ms)
Resistencia a vibraciones	DIN EN 60068-2-6	20 g (10...2000 Hz)
MTTF [años]	223	
Homologación UL	Número de homologación UL	H001
Datos mecánicos		
Peso [g]	211	
Materiales	inox (1.4404 / 316L); PEEK; PEI; FKM	
Materiales en contacto con el fluido	PEEK; acabado: Ra < 0,8 / Rz 4	
Conexión de proceso	conexión de rosca G 1/2 junta cónica	
Indicaciones / elementos de mando		
Indicación	Estado de conmutación	LED, amarillo
	Estado operativo	LED, verde
Notas		
Cantidad por pack	1 unid.	
Conexión eléctrica		
Conector: 1 x M12; Contactos: dorado		
		

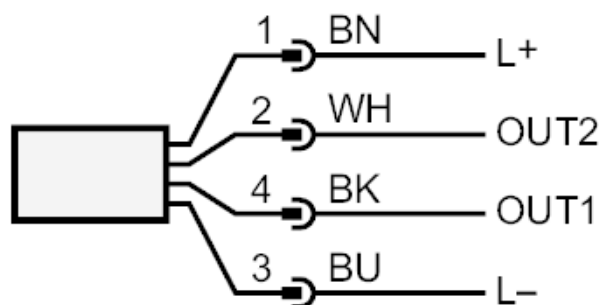
LMT121



Sensor para detección de nivel

LMACE-A12E-QSKG-2/US

Conexión



OUT1: salida de conmutación IO-Link Teach

OUT2: salida de conmutación

identificación de colores según DIN EN 60947-5-2

Colores de los hilos :

BK = negro

BN = marrón

BU = azul

WH = blanco