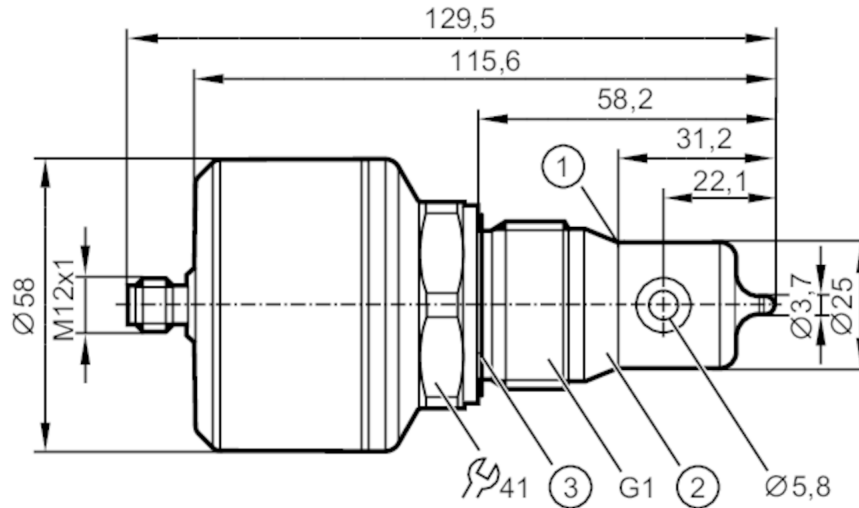




Sensor de conductividad inductivo

IND CONDUCTIVITY HYG G1 SC

lo digital se une a lo analógico: integración analógica de sensores IO-Link modernos. Con el EIO104 es posible implementar dos señales analógicas de sensores inteligentes IO-Link con varios valores del proceso.



- 1 Chaflán de estanqueidad
- 2 atención: el equipo solo se puede montar en una conexión de proceso para juntas cónicas de estanqueidad G1.
- 3 la junta cónica de estanqueidad G1 macho del equipo solo es apropiada para adaptadores con tope metálico.



EC 1935/2004 EHEDG Certified FCM FDA UK CA

Características del producto

Número de entradas y salidas	Número de salidas analógicas: 1
Conexión de proceso	conexión de rosca G 1 rosca exterior junta cónica

Campo de aplicación

Característica especial	Contactos dorados
Fluidos	Fluidos líquidos conductores
	agua
Nota sobre los fluidos	leche
	líquidos CIP
No utilizable para	Véase el capítulo "Uso previsto" de las instrucciones de uso.
Temperatura del fluido [°C]	-25...100; (< 1 h: 150)
Resistencia a la presión [bar]	16
Resistencia al vacío [mbar]	-1000

Datos eléctricos

Tensión de alimentación [V]	18...30 DC
Consumo de corriente [mA]	< 100
Clase de protección	III
Protección contra inversiones de polaridad	sí
Retardo a la disponibilidad [s]	2
Principio de medición	induktiv

LDL210



Sensor de conductividad inductivo

IND CONDUCTIVITY HYG G1 SC

Entradas/salidas	
Número de entradas y salidas	Número de salidas analógicas: 1
Salidas	
Número total de salidas	1
Señal de salida	señal analógica; IO-Link
Función de salida	salida analógica; escalable; seleccionable conductividad / Temperatura
Número de salidas analógicas	1
Salida analógica de corriente [mA]	4...20
Carga máx. [Ω]	500
Rango de configuración / medición	
Medición de conductividad	
Rango de medición [μS/cm]	100...1000000
Medición de temperatura	
Rango de medición [°C]	-25...150
Precisión / variaciones	
Medición de conductividad	
Precisión en el rango de medición	2 % MW ± 25 μS/cm
Resolución [μS/cm]	1 (0...10000)
	10 (10000...100000)
	100 (100000...1000000)
Deriva [%/K]	0,1 %/K MW ± 25 μS/cm
Repetibilidad	1 % MW ± 25 μS/cm
Estabilidad a largo plazo	0,5 % MW ± 25 μS/cm
Medición de temperatura	
Precisión [K]	20...50 °C: < ± 0,2 K; -25...150 °C: < ± 1,5 K
Repetibilidad [K]	0,2
Resolución [K]	0,1
Tiempos de respuesta	
Medición de conductividad	
Tiempo de respuesta [s]	< 2; (T09; Atenuación = 0)
Medición de temperatura	
Tiempo de respuesta [s]	< 40; (T09)

LDL210



Sensor de conductividad inductivo

IND CONDUCTIVITY HYG G1 SC

Interfaces		
Interfaz de comunicación	IO-Link	
Tipo de transmisión	COM2 (38,4 kBaud)	
Revisión IO-Link	1.1	
Norma SDCI	IEC 61131-9	
Perfiles	Measuring Sensor, Identification and Diagnosis	
Modo SIO	no	
Clase de puerto de maestro requerido	A	
Datos del proceso analógicos	1	
Tiempo mínimo del ciclo de proceso [ms]	5,6	
DeviceIDs compatibles	Modo de funcionamiento	DeviceID
	predeterminado	922
Condiciones ambientales		
Temperatura ambiente [°C]	-40...60	
Temperatura de almacenamiento [°C]	-40...85	
Grado de protección	IP 68; IP 69K; (7 días / profundidad de agua 3 m / 0,3 bar: IP 68)	
Homologaciones / pruebas		
CEM	DIN EN 61000-6-2	
	DIN EN 61000-6-3	en depósitos metálicos cerrados
Resistencia a choques	DIN EN 60068-2-27	50 g (11 ms)
Resistencia a vibraciones	DIN EN 60068-2-6	20 g (10...2000 Hz)
Homologación UL	Número de registro UL	E364788
Datos mecánicos		
Peso [g]	736,5	
Materiales	inox (1.4404 / 316L); PEEK; PEI; FKM	
Materiales en contacto con el fluido	PEEK	
Conexión de proceso	conexión de rosca G 1 rosca exterior junta cónica	
Notas		
Notas	atención: el equipo solo se puede montar en una conexión de proceso para juntas cónicas de estanqueidad G1.	
	la junta cónica de estanqueidad G1 macho del equipo solo es apropiada para adaptadores con tope metálico.	
	MW = Valor de medición	
Notas	lo digital se une a lo analógico: integración analógica de sensores IO-Link modernos. Con el EIO104 es posible implementar dos señales analógicas de sensores inteligentes IO-Link con varios valores del proceso.	
Cantidad por pack	1 unid.	
Conexión eléctrica		
Conector: 1 x M12 (EN 61067-2-101); codificación: A; Contactos: dorado		

LDL210

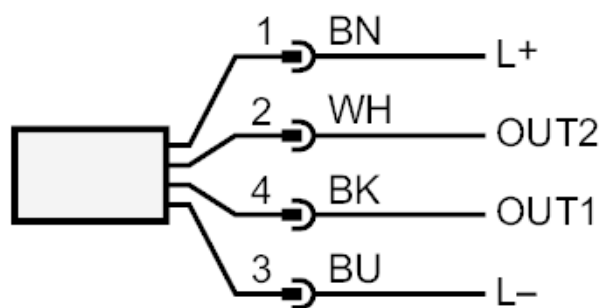


Sensor de conductividad inductivo

IND CONDUCTIVITY HYG G1 SC



Conexión



OUT1 IO-Link

OUT2 salida analógica

identificación de colores según DIN EN 60947-5-2

Colores de los hilos :

BK = negro

BN = marrón

BU = azul

WH = blanco