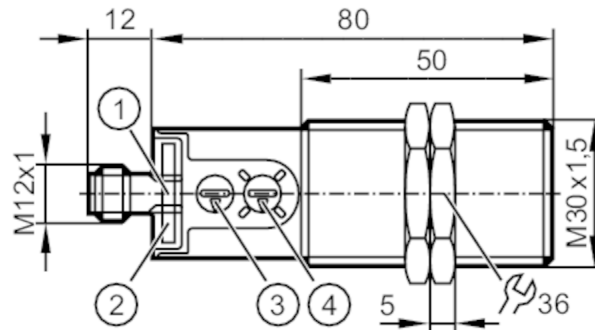




## Detector capacitivo

KI-3250NFPKG/PL/2P/US/IO



- 1 LED amarillo Estado de conmutación
- 2 LED verde señal
- 3 potenciómetro Alcance
- 4 potenciómetro Función de conmutación



### Características del producto

Alimentación	PNP
Función de salida	normalmente abierto / normalmente cerrado; (seleccionable)
Alcance [mm]	0,5...40
Interfaz de comunicación	IO-Link
Carcasa	Tipo con rosca
Dimensiones [mm]	M30 x 1,5 / L = 92

### Campo de aplicación

Característica especial	Ayuda de ajuste óptico
Temperatura del fluido [°C]	-25...110

### Datos eléctricos

Tensión de alimentación [V]	10...30 DC
Consumo de corriente [mA]	< 22
Clase de protección	III
Protección contra inversiones de polaridad	sí

### Salidas

Alimentación	PNP
Función de salida	normalmente abierto / normalmente cerrado; (seleccionable)
Caída de tensión máx. de la salida de conmutación DC [V]	2,5
Corriente máxima permanente de la salida de conmutación DC [mA]	200
Frecuencia de conmutación DC [Hz]	30
Protección contra cortocircuitos	sí
Resistente a sobrecargas	sí



## Detector capacitivo

KI-3250NFPKG/PL/2P/US/IO

Rango de detección		
Alcance	[mm]	0,5...40
Alcance ajustable		sí
Valor por defecto de alcance	[mm]	25
Alcance real Sr	[mm]	25 ± 10 %
Precisión / variaciones		
Histéresis	[% del Sr]	1...15
Deriva del punto de conmutación	[% del Sr]	-10...10
Interfaces		
Interfaz de comunicación		IO-Link
Tipo de transmisión		COM2 (38,4 kBaud)
Revisión IO-Link		1.1
Norma SDCI		IEC 61131-9
Perfiles		Smart Sensor: Process Data Variable; Device Identification
Modo SIO		sí
Clase de puerto de maestro requerido		A
Tiempo mínimo del ciclo de proceso	[ms]	20
Funciones IO-Link (acíclico)		Marcado específico de la aplicación; Contador de horas de funcionamiento; Normalmente abierto / normalmente cerrado (configurable); PNP / NPN (parametrierbar); Ajuste del punto de conmutación; Histéresis
Condiciones ambientales		
Temperatura ambiente	[°C]	-25...80
Grado de protección		IP 65; IP 67; IP 69K
Homologaciones / pruebas		
CEM	EN 61000-4-2	30 kV AD / 4 kV CD
	EN 61000-4-3	10 V/m
	EN 61000-4-4	2 kV
	EN 61000-4-6	10 V
	EN 55011	clase B
Resistencia a vibraciones	DIN EN 60947-5-2	1 mm de amplitud, periodo de oscilación 5 min., 30 min. por cada eje con resonancia o 55 Hz
Resistencia a choques	DIN EN 60947-5-2	30 g 6 choques / 11 ms semisinusoidal (x, y, z)
MTTF	[años]	767,68
Homologación UL	Número de homologación UL	D001
Datos mecánicos		
Peso	[g]	53,8
Carcasa		Tipo con rosca
Tipo de montaje		no enrasable
Dimensiones	[mm]	M30 x 1,5 / L = 92
Nombre de la rosca		M30 x 1,5
Materiales		PBT; PC; POM

# KI6000



## Detector capacitivo

KI-3250NFPKG/PL/2P/US/IO

### Indicaciones / elementos de mando

Indicación	Estado de conmutación	1 x LED, amarillo
	Disponibilidad	1 x LED, verde
	Ayuda al ajuste	1 x LED, verde
Ayuda de ajuste óptico	sí	

### Accesorios

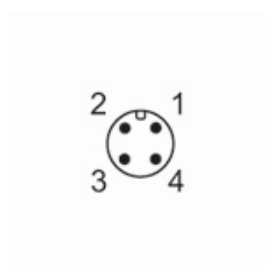
Componentes incluidos	tuercas de fijación: 2
-----------------------	------------------------

### Notas

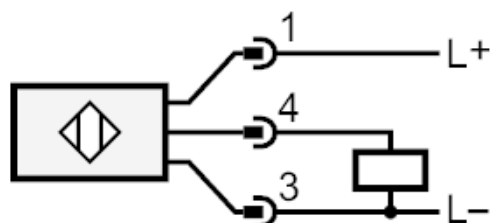
Cantidad por pack	1 unid.
-------------------	---------

### Conexión eléctrica - Conector macho

Conector: 1 x M12



### Conexión



4: OUT / IO-Link