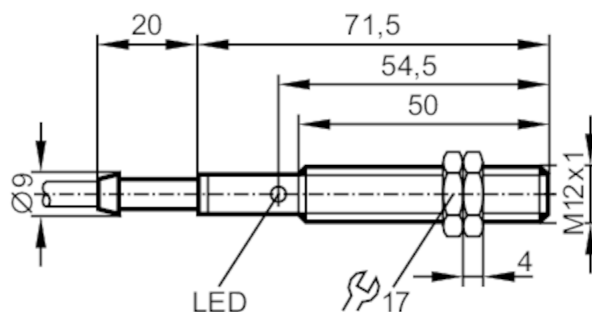


## Detector inductivo

IFA2002-BBOW/20m

Este artículo ya no está disponible - ficha de archivo



## Características del producto

Función de salida		normalmente cerrado
Alcance	[mm]	2
Carcasa		Tipo con rosca
Dimensiones	[mm]	M12 x 1 / L = 71,5

## Datos eléctricos

Frecuencia AC	[Hz]	47...63
Tensión de alimentación	[V]	20...250 AC
Clase de protección		II
Resistente a inversiones de polaridad		no

## Salidas

Función de salida		normalmente cerrado
Caída de tensión máx. de la salida de conmutación AC	[V]	8,5
Corriente de carga mínima	[mA]	8
Corriente residual máx.	[mA]	2
Corriente máxima permanente de la salida de conmutación AC	[mA]	200; (250 (...50 °C))
Corriente máxima de pico de la salida de conmutación	[mA]	900; (20 ms / 0,5 Hz)
Frecuencia de conmutación AC	[Hz]	25
Protección contra cortocircuitos		no
Resistente a sobrecargas		no

## Rango de detección

Alcance	[mm]	2
Alcance real Sr	[mm]	2 ± 10 %
Alcance operativo	[mm]	0...1,6

# IF0026



## Detector inductivo

IFA2002-BBOW/20m

Precisión / variaciones		
Factor de corrección	acero: 1 / Acero inoxidable: 0,7 / latón: 0,4 / aluminio: 0,3 / cobre: 0,2	
Histéresis [% del Sr]	1...15	
Deriva del punto de conmutación [% del Sr]	-10...10	
Condiciones ambientales		
Temperatura ambiente [°C]	-25...80	
Grado de protección	IP 67	
Homologaciones / pruebas		
CEM	EN 60947-5-2	
	EN 55011	clase B
MTTF [años]	932	
Datos mecánicos		
Carcasa	Tipo con rosca	
Tipo de montaje	montaje enrasado	
Dimensiones [mm]	M12 x 1 / L = 71,5	
Nombre de la rosca	M12 x 1	
Materiales	latón con revestimiento de bronce blanco; PBT	
Indicaciones / elementos de mando		
Indicación	Estado de conmutación	1 x LED, amarillo
Conexión eléctrica		
Protección requerida	fusible miniatura según IEC60127-2 hoja 1; ≤ 2 A; de acción rápida	
Accesorios		
Componentes incluidos	tuercas de fijación: 2	
Notas		
Notas	Recomendación: después de un cortocircuito comprobar que el equipo funciona correctamente.	
Cantidad por pack	1 unid.	

# IF0026



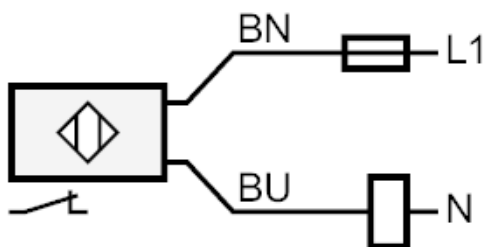
## Detector inductivo

IFA2002-BBOW/20m

### Conexión eléctrica

Cable: 20 m, PVC; 2 x 0,5 mm<sup>2</sup>

### Conexión



Nota fusible miniatura según IEC60127-2 hoja 1  $\leq$  2 A de acción rápida

Colores de los hilos :

BN = marrón

BU = azul