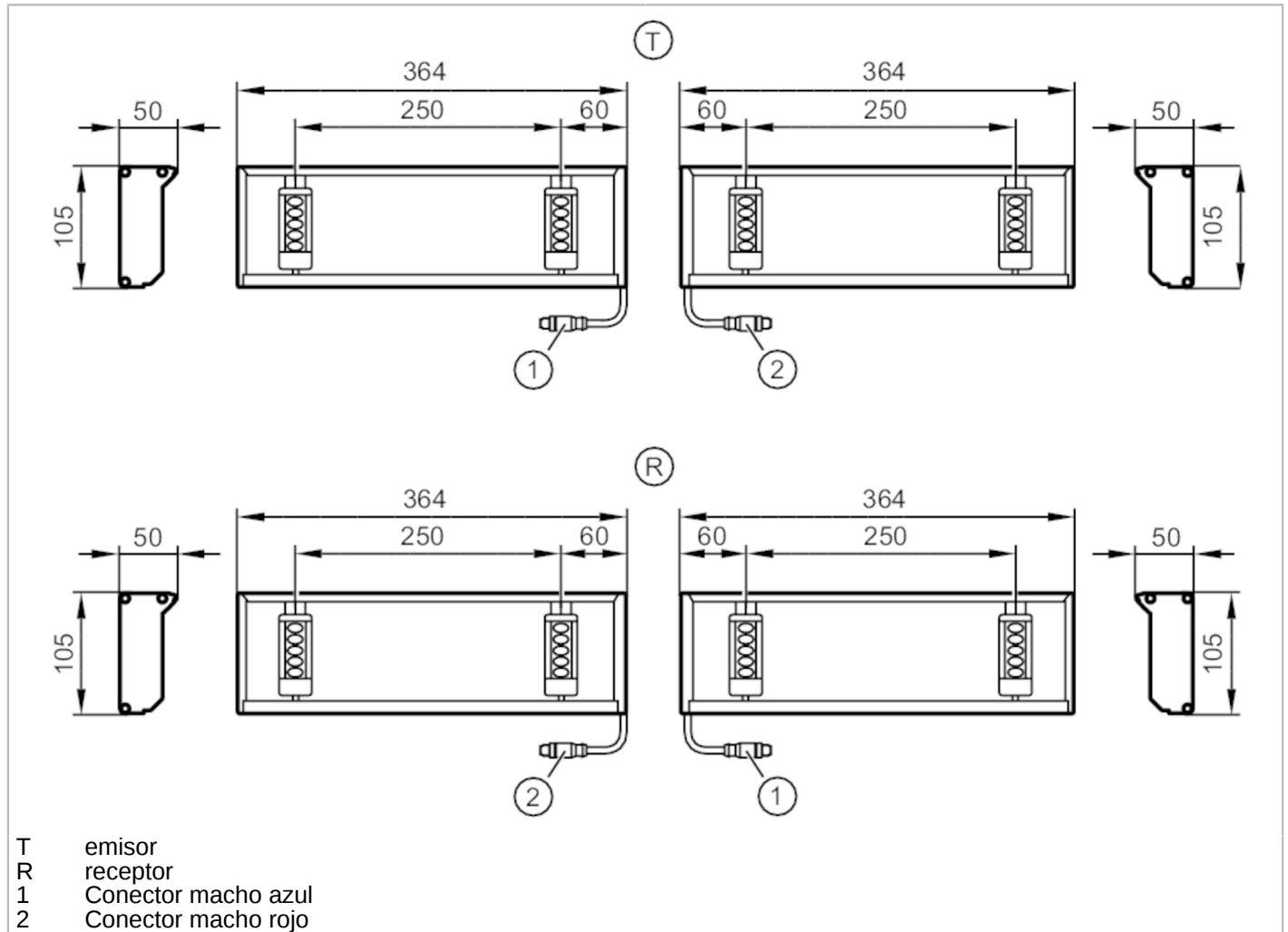


EY5021



Set de brazos de inhibición

4P-THROUGH-MULTIBEAM-SENSORS



Características del producto

Tipo de luz	luz infrarroja
-------------	----------------

Campo de aplicación

Versión	Inhibición secuencial con cuatro sensores fotoeléctricos multihaz paralelos
Principio de funcionamiento	Barrera fotoéctrica

Datos eléctricos

Tensión de alimentación [V]	19,2...28,8 DC
Consumo de corriente [mA]	60
Clase de protección	III
Protección contra inversiones de polaridad	sí
Tipo de luz	luz infrarroja
Longitud de onda [nm]	940

EY5021



Set de brazos de inhibición

4P-THROUGH-MULTIBEAM-SENSORS

Salidas	
Alimentación	PNP
Función de salida	oscurecimiento
Caída de tensión máx. de la salida de conmutación DC [V]	0,5
Corriente máxima permanente de la salida de conmutación DC [mA]	100
Protección contra cortocircuitos	sí
Resistente a sobrecargas	sí

Rango de detección	
Alcance [m]	< 3,5

Condiciones ambientales	
Temperatura ambiente [°C]	-30...55
Grado de protección	IP 65

Homologaciones / pruebas	
CEM	EN 60947-5-2

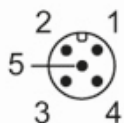
Datos mecánicos	
Peso [g]	4295
Materiales	aluminio; polipropileno
Material de la lente	policarbonato-ABS

Indicaciones / elementos de mando		
Indicación	emisor	LED, amarillo
	receptor	LED, verde / rojo

Notas	
Cantidad por pack	4 unid.

Conexión eléctrica - emisor 1

Conector: 1 x M12; codificación: A; cuerpo: azul

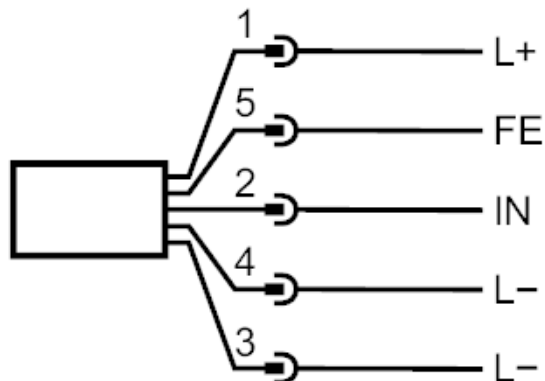




Set de brazos de inhibición

4P-THROUGH-MULTIBEAM-SENSORS

Conexión

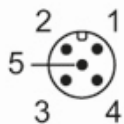


2 IN

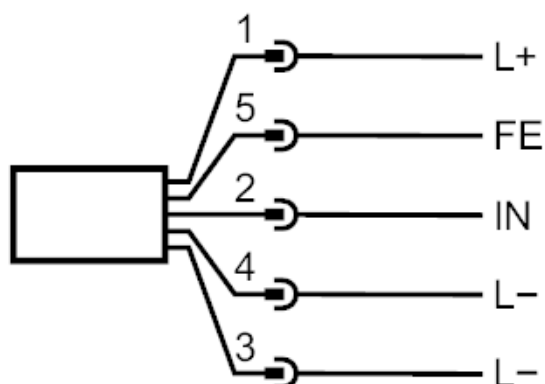
Sync A

Conexión eléctrica - emisor 2

Conector: 1 x M12; codificación: A; cuerpo: rojo



Conexión



2 IN

Sync B

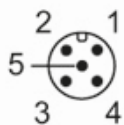
Conexión eléctrica - receptor 1

Conector: 1 x M12; codificación: A; cuerpo: azul

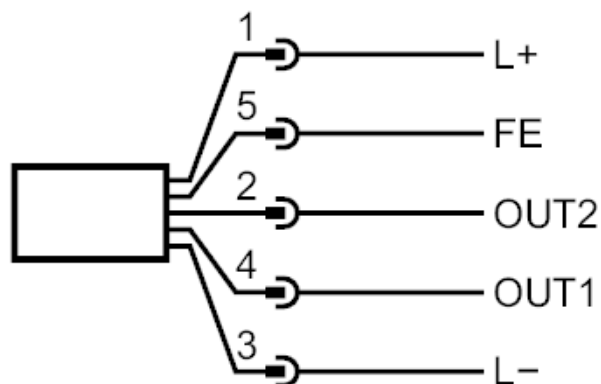


Set de brazos de inhibición

4P-THROUGH-MULTIBEAM-SENSORS



Conexión

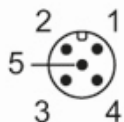


4 OUT 1 salida de conmutación

2 OUT 2 salida de conmutación

Conexión eléctrica - receptor 2

Conector: 1 x M12; codificación: A; cuerpo: rojo

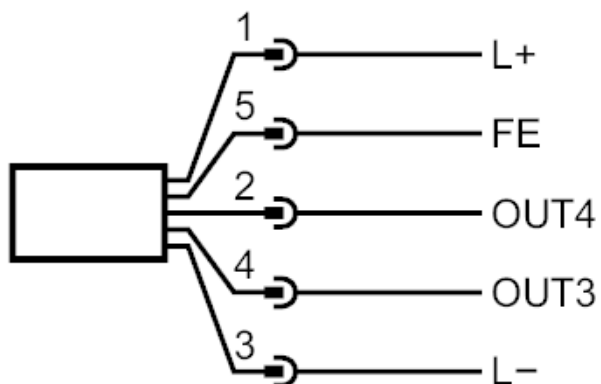




Set de brazos de inhibición

4P-THROUGH-MULTIBEAM-SENSORS

Conexión



4 OUT 3 salida de conmutación

2 OUT 4 salida de conmutación