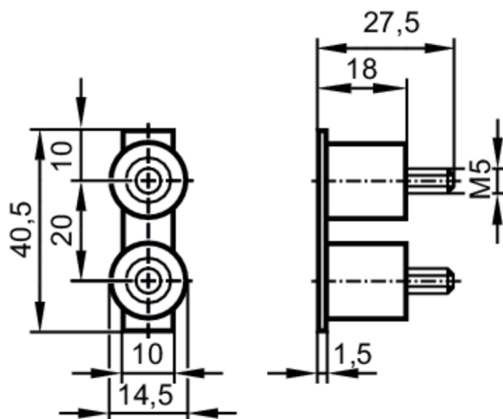


EY3001



Amortiguador de vibraciones para barreras fotoeléctricas de seguridad

ANTIVIBRAT.MOUNT.CLAMP SET4



Datos mecánicos

Peso	[g]	94,5
Dimensiones	[mm]	40 x 27,5 x 10
Materiales		goma; metal galvanizado

Notas

Cantidad por pack		4 unid.
-------------------	--	---------