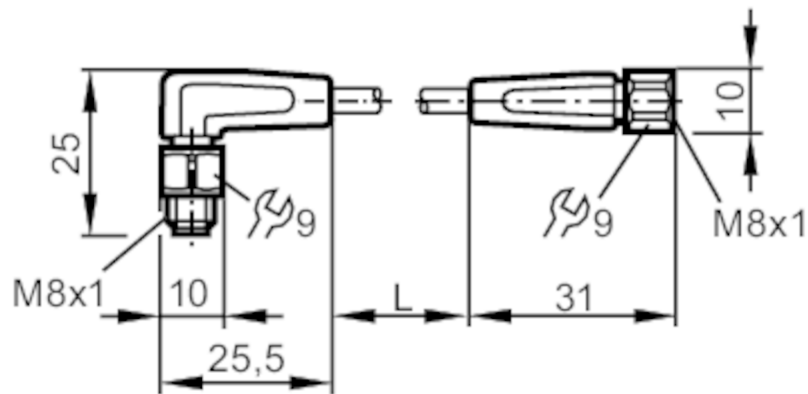


EVT208



Prolongador

VDOGF030VAS0002E03STAF040VAS



Campo de aplicación

Característica especial	Libre de siliconas; Contactos dorados; Aptitud para cadenas portacables
Aplicación	zonas asépticas y húmedas en la industria alimentaria
Libre de siliconas	sí

Datos eléctricos

Tensión de alimentación [V]	< 50 AC / < 60 DC
Clase de protección	III
Corriente máxima total [A]	3

Condiciones ambientales

Temperatura ambiente [°C]	-25...80
Nota sobre la temperatura ambiente	cULus: ...50 °C
Temperatura ambiente (en movimiento) [°C]	5...80
Nota sobre la temperatura ambiente en movimiento	cULus: ...50 °C
Grado de protección	IP 65; IP 67; IP 68; IP 69K

EVT208



Prolongador

VDOGF030VAS0002E03STAF040VAS

Datos mecánicos		
Peso [g]	86,8	
Dimensiones [mm]	25 x 10 x 25,5	
Materiales	Carcasa: PVC naranja; Junta de estanqueidad: EPDM	
Material de la tuerca	inox (1.4404 / 316L)	
Aptitud para cadenas portacables	sí	
Aptitud para cadenas portacables	radio de curvatura para uso flexible	mín. 10 x diámetro del cable
	velocidad de avance	máx. 3,3 m/s con una longitud de avance horizontal de 5 m y aceleración máx. de 5 m/s ²
	ciclos de curvatura	> 1 Mio.
	esfuerzo de torsión	± 180 °/m

Notas	
Cantidad por pack	1 unid.

Conexión eléctrica - Conector macho

Conector: 1 x M8, acodado; codificación: A; bloqueo: inox (1.4404 / 316L); Contactos: dorado; Par de apriete: 0,3...0,5 Nm



Conexión eléctrica

Cable: 2 m, PVC, naranja, Ø 4,9 mm; 3 x 0,34 mm² (42 x Ø 0,1 mm)

Conexión



Conexión eléctrica - conector hembra

Conector: 1 x M8, recto; codificación: A; bloqueo: inox (1.4404 / 316L); Contactos: dorado; Par de apriete: 0,3...0,5 Nm

EVT208

Prolongador

VDOGF030VAS0002E03STAF040VAS

