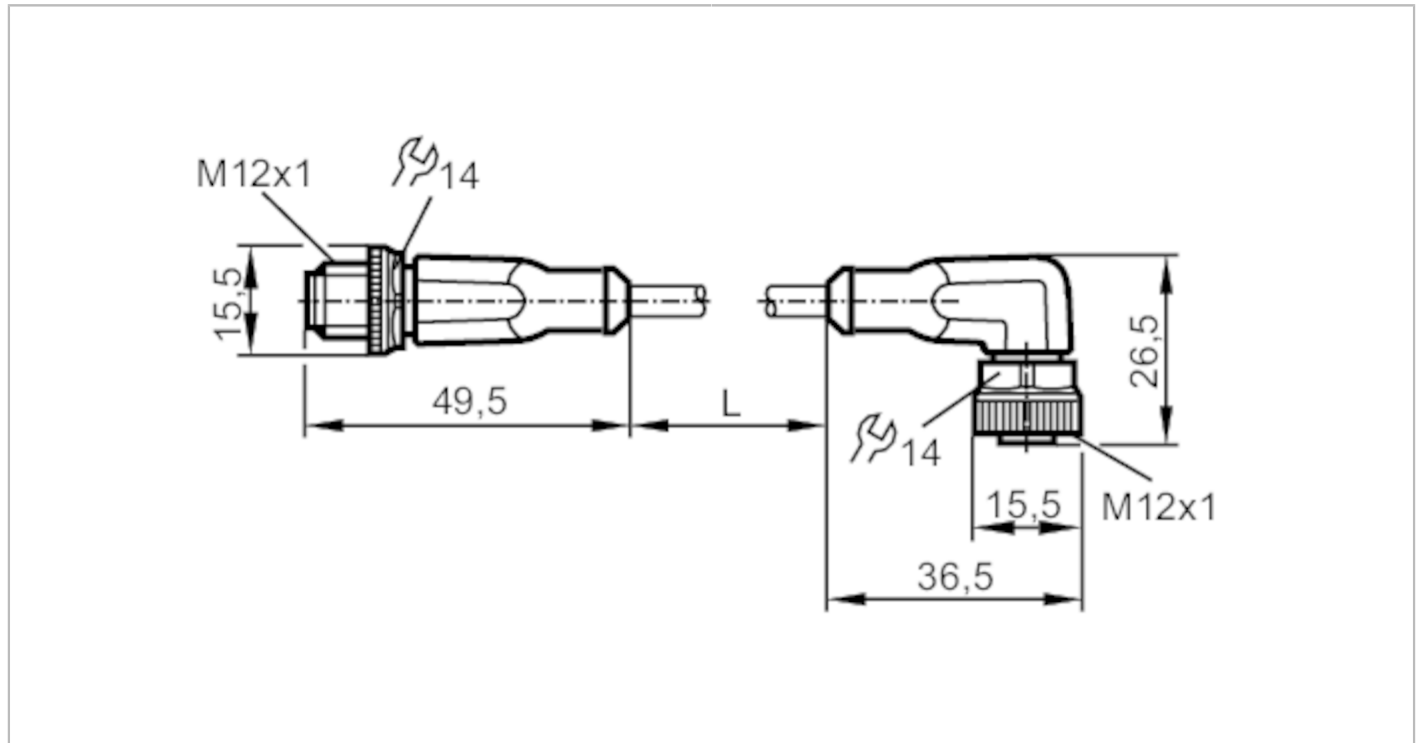


EVC182



Prolongador

VDOAH020MSS0002H02STGH020MSS



Campo de aplicación

Característica especial	Libre de siliconas; Libre de halógenos; Contactos dorados; Aptitud para cadenas portacables
Libre de siliconas	sí

Datos eléctricos

Tensión de alimentación [V]	< 250 AC / < 300 DC
Clase de protección	II
Corriente máxima total [A]	4

Condiciones ambientales

Temperatura ambiente [°C]	-25...90
Nota sobre la temperatura ambiente	cULus: ...75 °C
Temperatura ambiente (en movimiento) [°C]	-25...90
Nota sobre la temperatura ambiente en movimiento	cULus: ...75 °C
Temperatura de almacenamiento [°C]	-25...55
Humedad de almacenamiento [%]	10...100
Otras condiciones climáticas para el almacenamiento según la clase indicada	1K22/ DIN 60721-3-1
Grado de protección	IP 65; IP 67; IP 68; IP 69K



Prolongador

VDOAH020MSS0002H02STGH020MSS

Datos mecánicos		
Peso [g]	89,8	
Materiales	Carcasa: TPU naranja; Junta de estanqueidad: FKM	
Material de la tuerca	latón, niquelado	
Aptitud para cadenas portacables	sí	
Aptitud para cadenas portacables	radio de curvatura para uso flexible	mín. 10 x diámetro del cable
	velocidad de avance	máx. 3,3 m/s con una longitud de avance horizontal de 5 m y aceleración máx. de 5 m/s ²
	ciclos de curvatura	> 5 Mio.
	esfuerzo de torsión	± 180 °/m

Notas	
Cantidad por pack	1 unid.

Conexión eléctrica - Conector macho

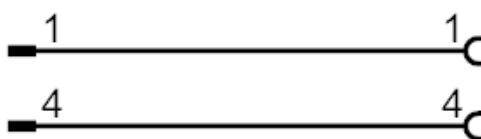
Conector: 1 x M12, recto; codificación: A; bloqueo: latón, niquelado; Contactos: dorado; Par de apriete: 0,6...1,5 Nm



Conexión eléctrica

Cable: 2 m, PUR, Libre de halógenos, negro, Ø 4,9 mm; 2 x 0,34 mm² (42 x Ø 0,1 mm)

Conexión



Conexión eléctrica - conector hembra

Conector: 1 x M12, acodado; codificación: A; bloqueo: latón, niquelado; Contactos: dorado; Par de apriete: 0,6...1,5 Nm

EVC182

Prolongador

VDOAH020MSS0002H02STGH020MSS

