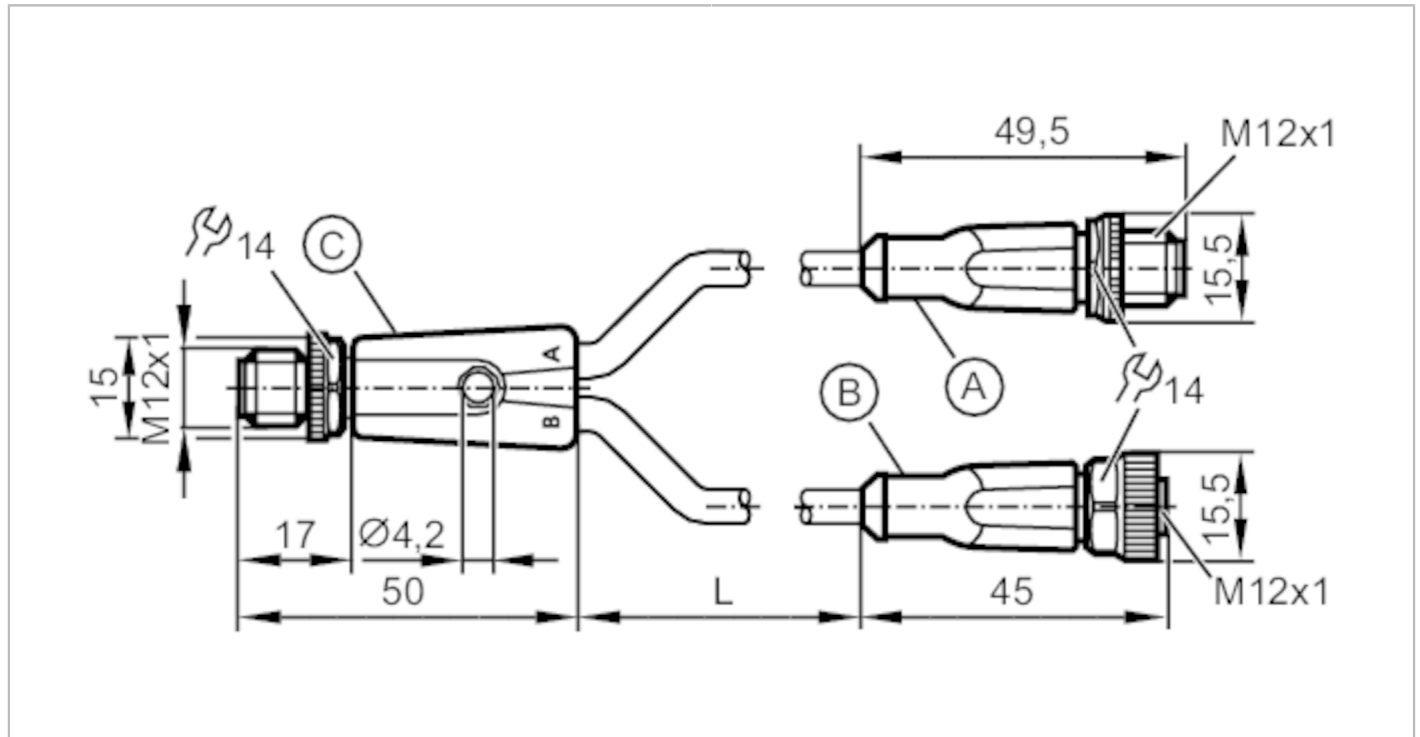


Tenga en cuenta las indicaciones técnicas del apartado "Descargas".



Campo de aplicación

Característica especial	Libre de siliconas; Libre de halógenos; Contactos dorados; Aptitud para cadenas portacables
Libre de siliconas	sí

Datos eléctricos

Tensión de alimentación [V]	24 DC
Clase de protección	III
Corriente máxima total [A]	3

Condiciones ambientales

Temperatura ambiente [°C]	-25...90
Grado de protección	IP 65; IP 67; IP 68; IP 69K

Datos mecánicos

Peso [g]	183,1
Material del cuerpo	TPU / TPU
Material de la tuerca	latón, niquelado
Material de la junta	Viton
Aptitud para cadenas portacables	sí

Cable en Y

YSDGH050MSS0002H05STGH040MSS

Aptitud para cadenas portacables	radio de curvatura para uso flexible	mín. 10 x diámetro del cable
	velocidad de avance	máx. 3,3 m/s con una longitud de avance horizontal de 5 m y aceleración máx. de 5 m/s ²
	ciclos de curvatura	> 5 Mio.
	esfuerzo de torsión	± 180 °/m

Notas	
Notas	Tenga en cuenta las indicaciones técnicas del apartado "Descargas".
Cantidad por pack	1 unid.

Conexión eléctrica - Conector macho C

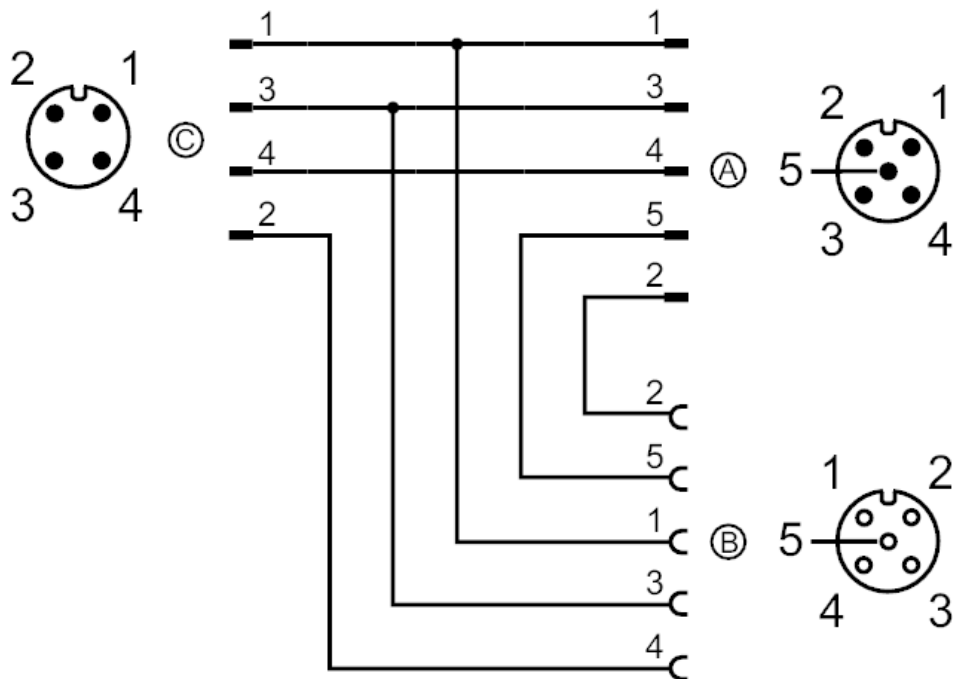
Conector: M12, recto; codificación: A; cuerpo: TPU, negro; bloqueo: Tuerca, latón, niquelado; Contactos: dorado; Par de apriete: 0,6...1,5 Nm; Se debe respetar el valor máximo de la pieza complementaria



Conexión eléctrica

Cable: 2 m, PUR, Libre de halógenos, negro, Ø 4,9 mm; 5 x 0,34 mm² (42 x Ø 0,1 mm) + 5 x 0,34 mm² (42 x Ø 0,1 mm)

Conexión



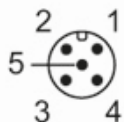


Cable en Y

YSDGH050MSS0002H05STGH040MSS

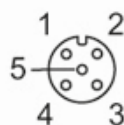
Conexión eléctrica - Conector macho A

Conector: M12, recto; codificación: A; cuerpo: TPU, negro; bloqueo: Tuerca, latón, niquelado; Contactos: dorado; Par de apriete: 0,6...1,5 Nm; Se debe respetar el valor máximo de la pieza complementaria

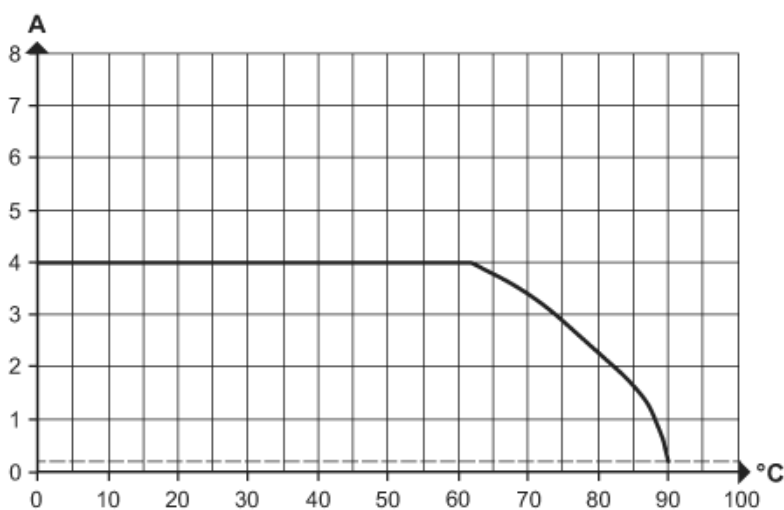


Conexión eléctrica - conector hembra B

Conector: M12, recto; codificación: A; cuerpo: TPU, negro; bloqueo: Tuerca, latón, niquelado; Junta de estanqueidad: Viton; Contactos: dorado; Par de apriete: 0,6...1,5 Nm; Se debe respetar el valor máximo de la pieza complementaria



Diagramas y curvas



Reducción de potencia $I_{max} * 0,8$ DIN EN 60512-5-2

X Temperatura ambiente [°C]

Y Corriente [A]