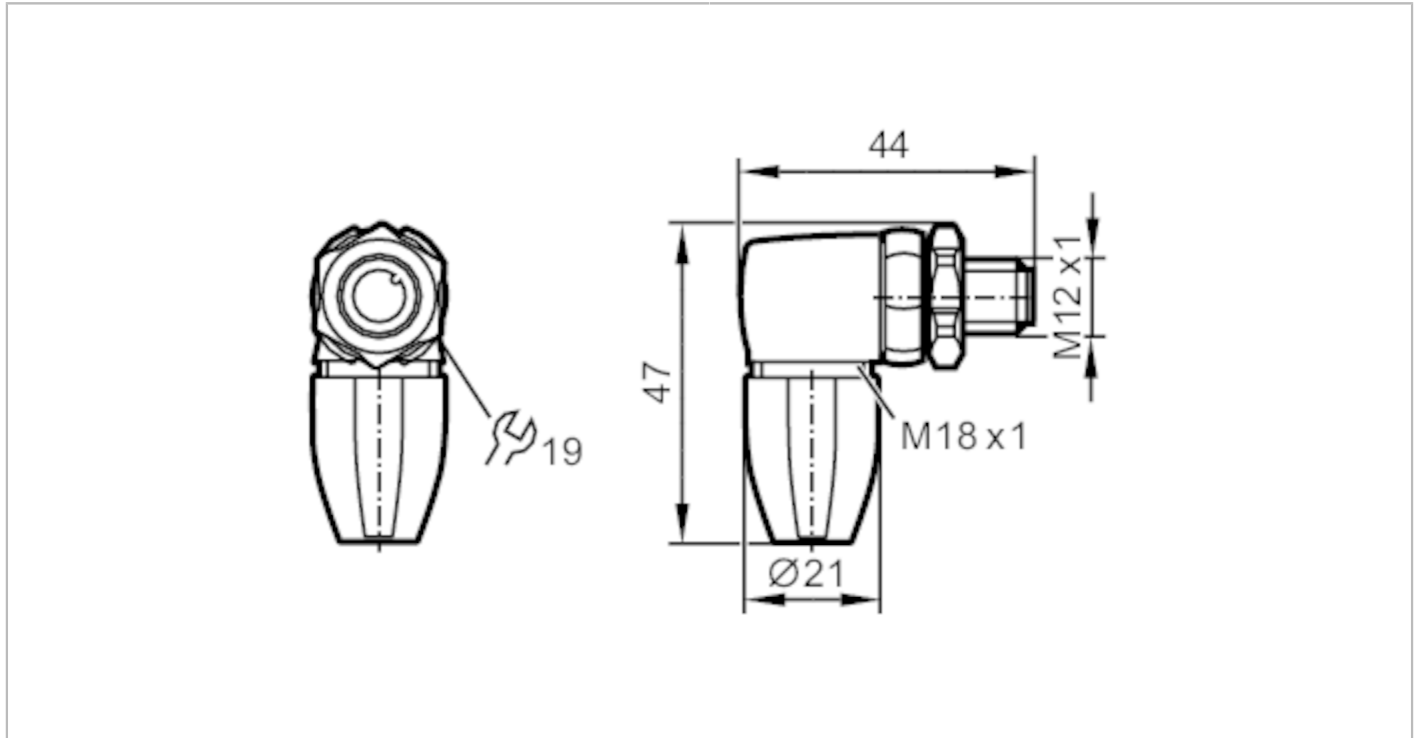


# EVC813



## Conector macho a cablear

SSTA040MSSFKPG



### Campo de aplicación

Característica especial	Libre de siliconas; Contactos dorados
Libre de siliconas	sí

### Datos eléctricos

Tensión de alimentación [V]	< 250 AC / < 300 DC
Clase de protección	II
Corriente máxima total [A]	4; (...40 °C)

### Condiciones ambientales

Temperatura ambiente [°C]	-25...90
Temperatura de almacenamiento [°C]	-25...55
Humedad de almacenamiento [%]	10...100
Otras condiciones climáticas para el almacenamiento según la clase indicada	1K22/ DIN 60721-3-1
Grado de protección	IP 65; IP 67; IP 68; IP 69K

### Datos mecánicos

Peso [g]	33,6
Material del cuerpo	PA 6.6
Material de la tuerca	latón, niquelado
Material de la junta	FKM

### Notas

Cantidad por pack	1 unid.
-------------------	---------

# EVC813



## Conector macho a cablear

SSTA040MSSFKPG

### Conexión eléctrica

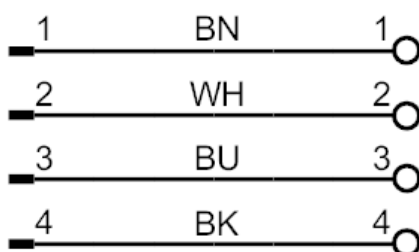
bornes roscados: 0,25...1 mm<sup>2</sup>; funda del cable: Ø 3,5...6 mm; AWG 23...17

### Conexión eléctrica - Conector macho

Conector: 1 x M12, acodado; codificación: A; cuerpo: PA 6.6, naranja; bloqueo: latón, niquelado; Junta de estanqueidad: FKM; Contactos: dorado; Par de apriete: 0,6...1,2 Nm; Se debe respetar el valor máximo de la pieza complementaria



### Conexión



Colores de los hilos :

BN = marrón  
WH = blanco  
BU = azul  
BK = negro

identificación de colores según DIN EN 60947-5-2