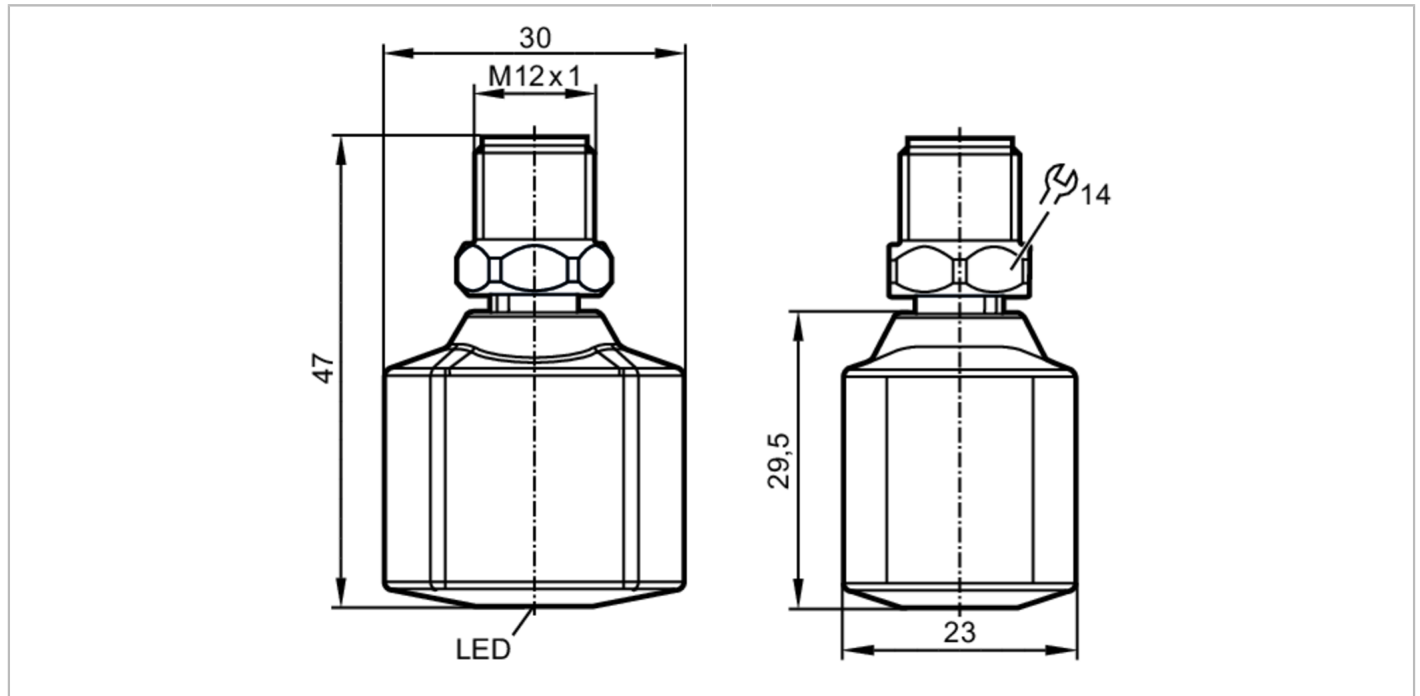




## Adaptador Bluetooth IO-Link

IO-LINK BLUETOOTH ADAPTER MULTI RW



Campo de aplicación	
Característica especial	Contactos dorados
Aplicación	Visualización de todos los valores del proceso de los sensores conectados al mismo maestro; Configuración del equipo y diagnóstico; ajuste de parámetros y análisis de equipos; Nur funktionsfähig mit ifm IO-Link Master ab Firmware 2.1
Homologación de equipos radioeléctricos para	EU/RED; Australia; EE.UU.; Nueva Zelanda; Canadá; Japón; Brasil; China; Sudáfrica; Argentina; Singapur; México; Malasia; Vietnam; Chile; Thailand; Taiwán; Corea del Sur; India
Nota sobre la homologación de equipos radioeléctricos	La lista de países que aplican la Directiva Europea de Equipos de Radio 2014/53/UE está disponible en "Descargas".
Datos eléctricos	
Tensión de alimentación [V]	18...30 DC
Tensión nominal DC [V]	24
Consumo de corriente [mA]	< 30
Clase de protección	III
Protección contra inversiones de polaridad	sí
Retardo a la disponibilidad [s]	para comunicación IO-Link < 0,3; Bluetooth < 1
IO-Link Device	
Retardo a la disponibilidad [s]	< 0,3
Software / programación	
Opciones de parametrización	Registro de valores del proceso
Interfaces	
Interfaz de comunicación	IO-Link; Bluetooth
Bluetooth	
Estándar de transmisión	BLE 4.0; BLE 4.1; BLE 4.2; EDR 2.0; EDR 2.1

# EIO330



## Adaptador Bluetooth IO-Link

IO-LINK BLUETOOTH ADAPTER MULTI RW

Banda de frecuencia	2,4 - 2,482 GHz	
Potencia de envío [mW]	10; (10 dBm)	
Alcance	typ. 20 m	
<b>IO-Link Device</b>		
Tipo de transmisión	COM3 (230,4 kBaud)	
Revisión IO-Link	1.1	
Norma SDCI	IEC 61131-9	
Perfiles	Identification (0x8000); Diagnosis (0x8003); Extended Identification (0x8100)	
Clase de puerto de maestro requerido	A	
Tiempo mínimo del ciclo de proceso [ms]	2,3	
DeviceIDs compatibles	Modo de funcionamiento predeterminado	DeviceID 0x000521

<b>Condiciones ambientales</b>		
Temperatura ambiente [°C]	-25...60	
Temperatura de almacenamiento [°C]	-40...70	
Grado de protección	IP 67; IP 69K	

<b>Homologaciones / pruebas</b>		
CEM	DIN EN 61000-6-2	
	DIN EN 61000-6-3	en depósitos metálicos cerrados
Resistencia a choques	DIN EN 60068-2-27	15 g (6 ms)
Resistencia a vibraciones	DIN EN 60068-2-6	2 g (10...150 Hz)
MTTF [años]	281	
Homologación UL	Enclosure type	Type 1
	alimentación de tensión	Low Voltage / Limited Energy
	Número de registro UL	E205959

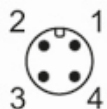
<b>Datos mecánicos</b>		
Peso [g]	94	
Materiales	inox (1.4404 / 316L); PA; Junta de estanqueidad: FKM;	

<b>Indicaciones / elementos de mando</b>		
Indicación	Disponibilidad Bluetooth Avería	1 x LED, tricolor

<b>Notas</b>		
Notas		
Cantidad por pack	1 unid.	

### Conexión eléctrica

Conector: 1 x M12; codificación: A; Contactos: dorado



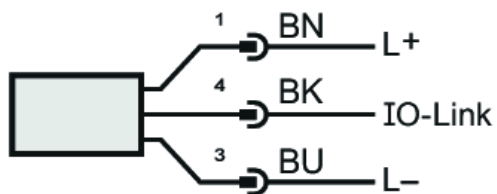
# EIO330



## Adaptador Bluetooth IO-Link

IO-LINK BLUETOOTH ADAPTER MULTI RW

### Conexión



identificación de colores según DIN EN 60947-5-2

Colores de los hilos :

BK =

negro

BN =

marrón

BU =

azul