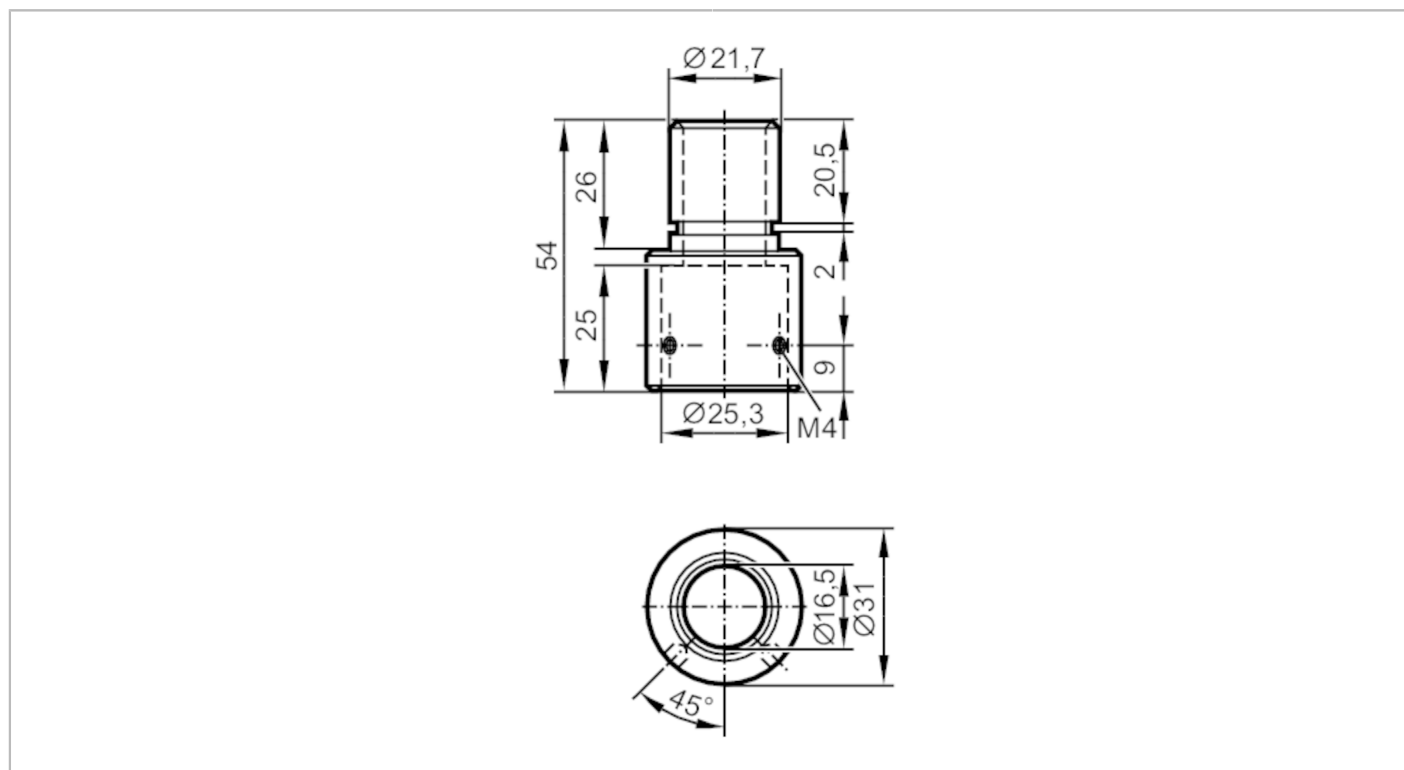


E89063



Adaptador de montaje

LED-Tower/Pole adapter 21,7 - 25 mm



Campo de aplicación	
Versión	Pieza reductora para el montaje de tubos de otros fabricantes $\varnothing 21,7 / \varnothing 25,3$
Datos mecánicos	
Peso [g]	32,7
Dimensiones [mm]	$\varnothing 31 / L = 54$
Diámetro interior [mm]	25,3
Diámetro exterior [mm]	21,7
Materiales	aluminio negro
Accesorios	
Accesorios (opcionales)	tubo de montaje 100 mm, E89065
	tubo de montaje 300 mm, E89066
	tubo de montaje 800 mm, E89067
Notas	
Cantidad por pack	1 unid.