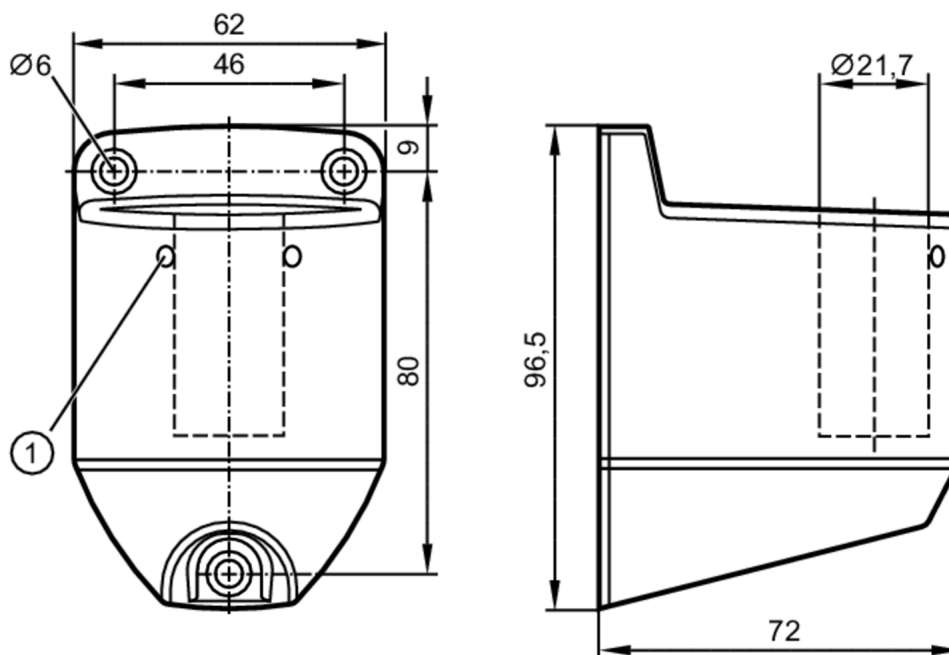


E89061



Soporte de pared

LED-Tower/Wall bracket



1 taladro

Datos mecánicos

Peso	[g]	258,5
Dimensiones	[mm]	96,5 x 62 x 72
Materiales		aluminio negro

Accesorios

Accesorios (opcionales)	tubo de montaje 100 mm, E89065
	tubo de montaje 300 mm, E89066
	tubo de montaje 800 mm, E89067

Notas

Cantidad por pack	1 unid.
-------------------	---------

E89061

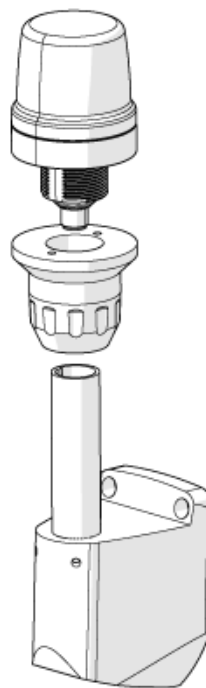


Soporte de pared

LED-Tower/Wall bracket

Diagramas y curvas

montaje en pared



montaje en pared

