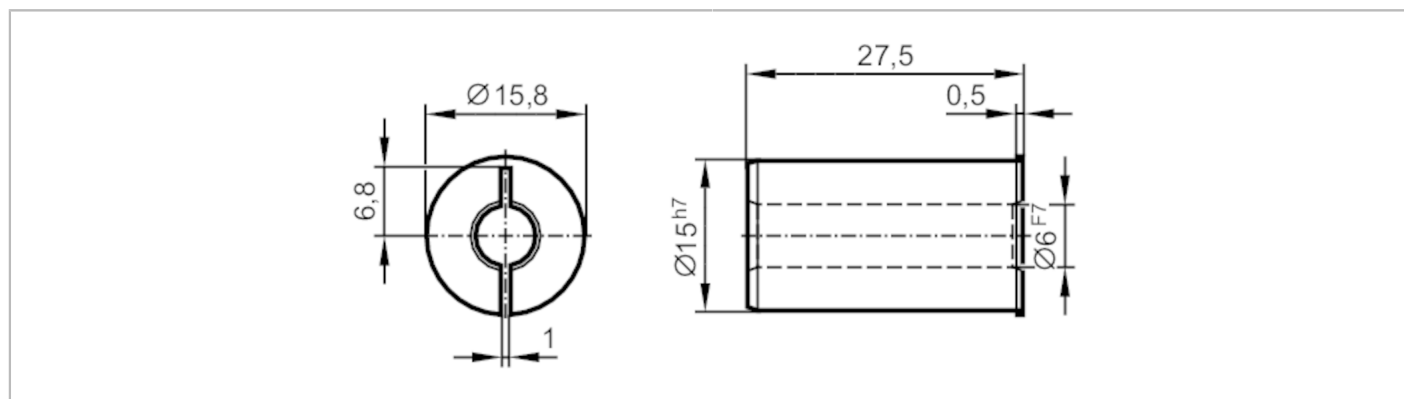


E60213



Manguito reductor

REDUCING SLEEVE FOR RO3 ROP15-6MM



Campo de aplicación	
Versión	para encoders con eje hueco
Datos mecánicos	
Peso [g]	32,3
Diámetro interior [mm]	6
Diámetro exterior [mm]	15
Materiales	inox (1.4305 / 303)
Longitud [mm]	27,5
Notas	
Cantidad por pack	1 unid.