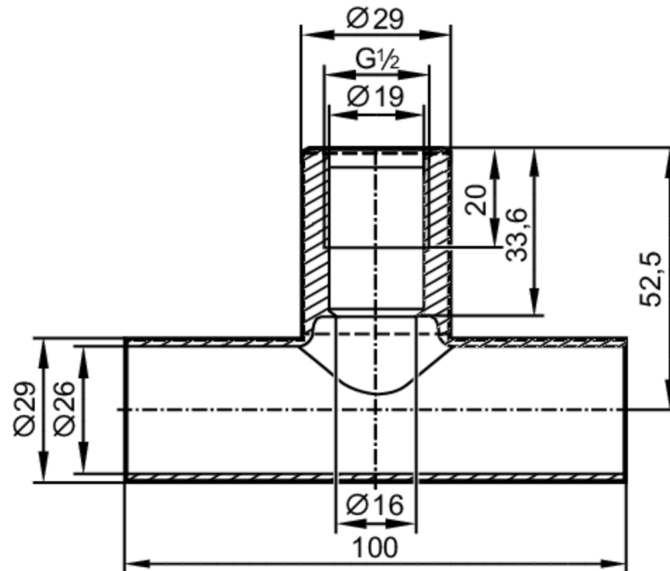


# E43316



## Racor en T

T-PIPE/G1/2/L100/DN25



### EC 1935/2004 EHEDG Tested FCM

Campo de aplicación	
Versión	para sensores y adaptadores con conexión de proceso G ½ A
Resistencia a la presión [bar]	40
Homologaciones / pruebas	
Directiva sobre equipos a presión	La posible clasificación según la Directiva Europea sobre Equipos a Presión depende de la aplicación y debe ser realizada por el usuario / operador.
Directiva sobre equipos a presión EAC	El adaptador está destinado a la utilización en equipos, máquinas e instalaciones que no pertenecen a las categorías de la norma técnica TR CU 032/2013.
Indicaciones de seguridad	Se debe comprobar la compatibilidad entre el fluido y el material del producto en todas las aplicaciones.
Datos mecánicos	
Peso [g]	327
Materiales	inox (1.4404 / 316L)
Conexión de sensores	G 1/2 junta cónica
Conexión de proceso	Racor a soldar Ø 29 mm
Acabado Ra/Rz de las superficies en contacto con el fluido	0,8 / 4
Accesorios	
Componentes incluidos	Junta tórica: 1, FKM
Notas	
Cantidad por pack	1 unid.