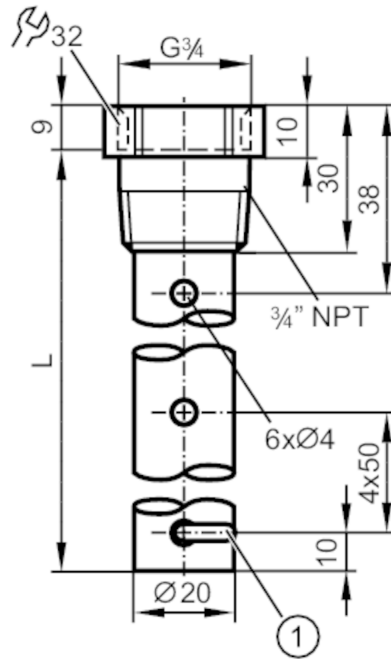


E43218



Tubo coaxial para sensores de nivel

LR COAX TUBE NPT L450



1 abrazadera de fijación para la pieza de centrado

CRN

Campo de aplicación

Versión	para sensores de nivel LR
Temperatura del fluido [°C]	-40...200
Resistencia a la presión [bar]	16
Resistencia al vacío [mbar]	-1000
PTMA en aplicaciones según el NRC [bar]	16

Datos mecánicos

Peso [g]	299,5
Materiales	Tubo coaxial: inox (1.4301 / 304); pieza de centrado: PPS reforzado con fibra; abrazadera de fijación: inox (1.4310 / 301L)
Conexión de sensores	G 3/4
Conexión de proceso	3/4" NPT
Longitud [mm]	450

Notas

Cantidad por pack	1 unid.
-------------------	---------