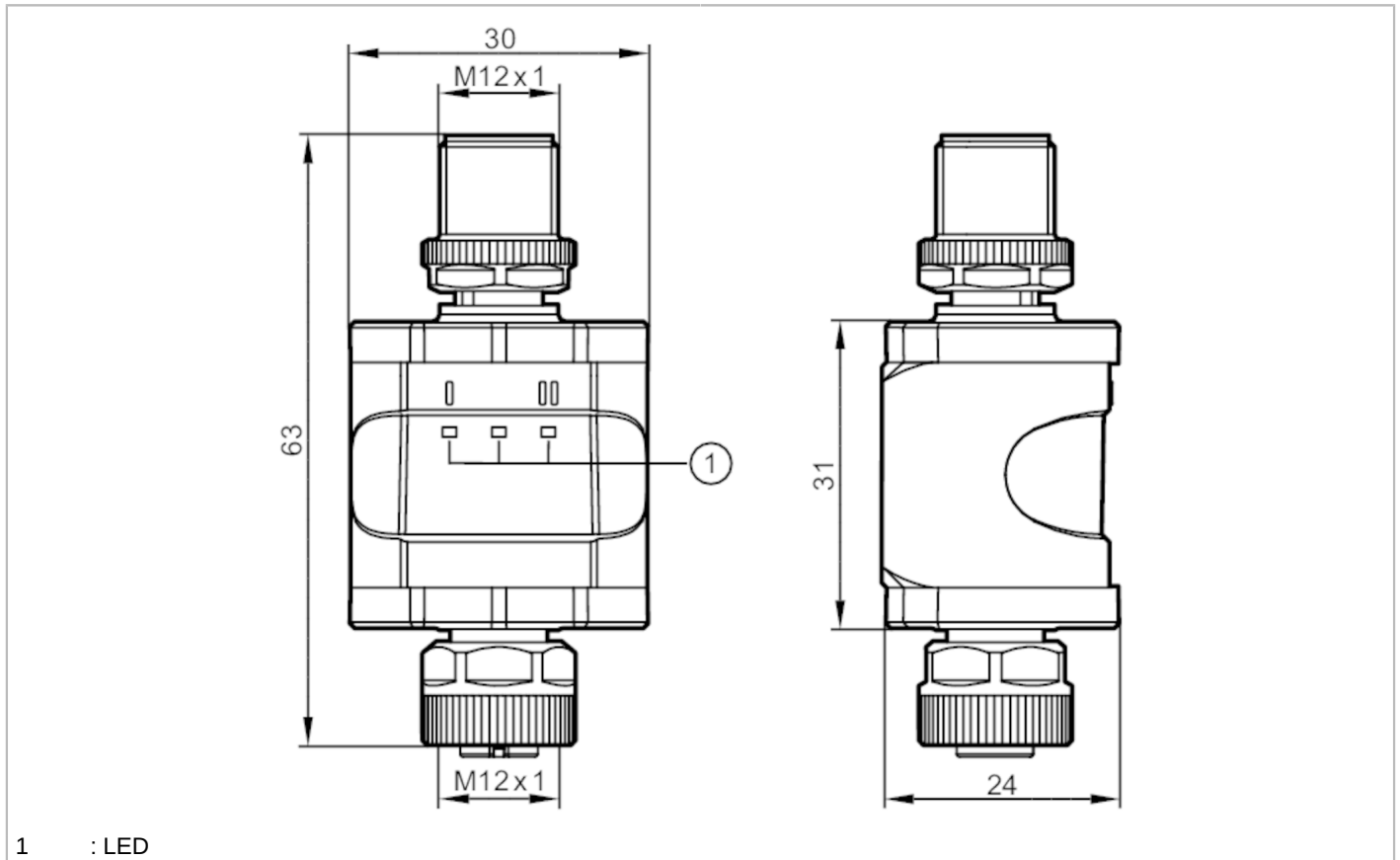




Separador de datos IO-Link

IO-LINK DATA SPLITTER PNP



1 : LED



Características del producto

Número de entradas y salidas	Número de salidas digitales: 1
------------------------------	--------------------------------

Campo de aplicación

Característica especial	Contactos dorados
Aplicación	para el reequipamiento de sistemas IO-Link existentes; para sistemas sin compatibilidad IO-Link

Datos eléctricos

Tensión de alimentación [V]	18...30 DC; (en la parte del maestro; en la parte del controlador/del sistema: 20...30 DC)
Tensión nominal DC [V]	24
Consumo de corriente [mA]	< 17; (ambas partes)
Clase de protección	III
Protección contra inversiones de polaridad	sí; (en la parte del maestro)
Retardo a la disponibilidad [s]	< 2; (para comunicación; Tiempo de respuesta de la señal de conmutación: tiempo de respuesta del equipo añadido con el tiempo de ciclo del proceso IO-Link)

Entradas/salidas

Número total de entradas y salidas	1; (en la parte del controlador/del sistema)
Número de entradas y salidas	Número de salidas digitales: 1



Separador de datos IO-Link

IO-LINK DATA SPLITTER PNP

Salidas		
Señal de salida	señal de conmutación; IO-Link	
Alimentación	PNP	
Número de salidas digitales	1	
Función de salida	normalmente abierto / normalmente cerrado	
Caída de tensión máx. de la salida de conmutación DC [V]	2,5	
Corriente máxima permanente de la salida de conmutación DC [mA]	200	
Tipo de protección contra cortocircuitos	pulsada	
Protección contra cortocircuitos	sí	
Resistente a sobrecargas	sí	
Interfaces		
Interfaz de comunicación	IO-Link	
DeviceIDs compatibles	Modo de funcionamiento	DeviceID
	predeterminado	1107
IO-Link Device		
Nota sobre las interfaces	conexión a Maestro IO-Link	
Unterstützte Masterportklasse	A	
Tipo de transmisión	COM2 (38,4 kBaud)	
Revisión IO-Link	1.1	
Norma SDCI	IEC 61131-9	
Perfiles	Identification and Diagnosis (0x4000)	
Modo SIO	sí	
Tiempo mínimo del ciclo de proceso [ms]	4,2	
IO-Link Master		
Nota sobre las interfaces	conexión a Equipos IO-Link	
Unterstützte Masterportklasse	A / B	
Tipo de transmisión	COM1 (4,8 kBaud); COM2 (38,4 kBaud); COM3 (230,4 kBaud)	
Revisión IO-Link	1.0; 1.1	
Norma SDCI	IEC 61131-9	
Condiciones ambientales		
Temperatura ambiente [°C]	-25...60	
Temperatura de almacenamiento [°C]	-25...70	
Grado de protección	IP 67	
Homologaciones / pruebas		
CEM	DIN EN 61000-6-2	
	DIN EN 61000-6-4	en depósitos metálicos abiertos o de plástico
Resistencia a choques	DIN EN 60068-2-27	15 g (6 ms)
Resistencia a vibraciones	DIN EN 60068-2-6	2 g (10...150 Hz)

E43406



Separador de datos IO-Link

IO-LINK DATA SPLITTER PNP

MTTF [años] 307

Homologación UL Número de registro UL E205959

Datos mecánicos

Peso [g] 90

Materiales inox (1.4404 / 316L); latón (2.0401); PBT; PA; Junta de estanqueidad: FKM;

Indicaciones / elementos de mando

Indicación salida de conmutación 1 x LED, amarillo

Disponibilidad 1 x LED, verde

IO-Link 1 x LED, amarillo

Accesorios

Accesorios requeridos EVC843

Notas

Notas Para más información sobre la longitud máxima del cable, consultar las instrucciones de uso.

Para el funcionamiento según la ficha técnica y el manual de instrucciones, es obligatorio el uso del siguiente artículo: EVC843

Cantidad por pack 1 unid.

Conexión eléctrica

Conexión eléctrica - Conector macho

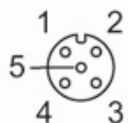
Conector: 1 x M12; codificación: A; Contactos: dorado



1	L+
2	NC
3	L-
4	C: IO-Link

Conexión eléctrica - conector hembra

Conector: 1 x M12; codificación: A; Contactos: dorado



1	L+
2	C/Q: IO-Link Master
3	L-
4	OUT1: salida de conmutación o IO-Link
5	NC

E43406



Separador de datos IO-Link

IO-LINK DATA SPLITTER PNP

Conexión eléctrica

Conexión

