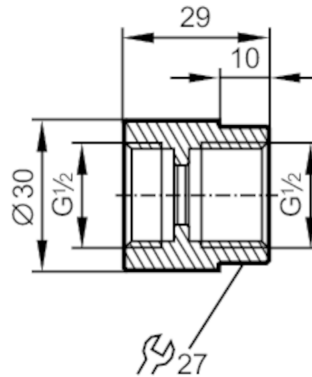


# E40213



## Adaptador de montaje para sensores de caudal

SCREW-IN ADAPTER 1/2" SM



### Reg31

Campo de aplicación	
Versión	para sensores de caudal SM6
Homologaciones / pruebas	
Directiva sobre equipos a presión	La posible clasificación según la Directiva Europea sobre Equipos a Presión depende de la aplicación y debe ser realizada por el usuario / operador.
Directiva sobre equipos a presión EAC	El adaptador está destinado a la utilización en equipos, máquinas e instalaciones que no pertenecen a las categorías de la norma técnica TR CU 032/2013.
Indicaciones de seguridad	Se debe comprobar la compatibilidad entre el fluido y el material del producto en todas las aplicaciones.
Datos mecánicos	
Peso [g]	178
Materiales	Adaptador: inox (1.4404 / 316L); Anillo sellante: Centellen 18,5 x 12 x 3 mm
Conexión de sensores	G 1/2
Conexión de proceso	conexión de rosca G 1/2
Accesorios	
Componentes incluidos	juntas tóricas: 2
Notas	
Cantidad por pack	2 unid.