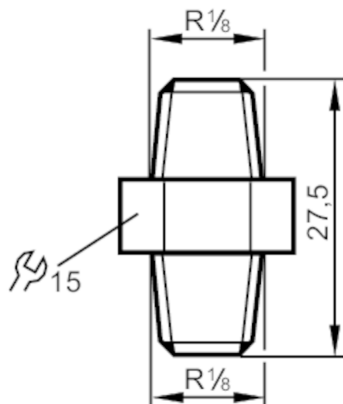


# E37350



## Racor de rosca para sensores de proceso

ROTATABLE DOUBLE NIPPLE



### Campo de aplicación

Instalación	orientable
Resistencia a la presión [bar]	16

### Homologaciones / pruebas

Directiva sobre equipos a presión	La posible clasificación según la Directiva Europea sobre Equipos a Presión depende de la aplicación y debe ser realizada por el usuario / operador.
Directiva sobre equipos a presión EAC	El adaptador está destinado a la utilización en equipos, máquinas e instalaciones que no pertenecen a las categorías de la norma técnica TR CU 032/2013.
Indicaciones de seguridad	Se debe comprobar la compatibilidad entre el fluido y el material del producto en todas las aplicaciones.

### Datos mecánicos

Peso [g]	20,3
Tipo de montaje	orientable
Materiales	latón niquelado
Conexión de sensores	R 1/8
Conexión de proceso	conexión de rosca R 1/8

### Notas

Cantidad por pack	1 unid.
-------------------	---------