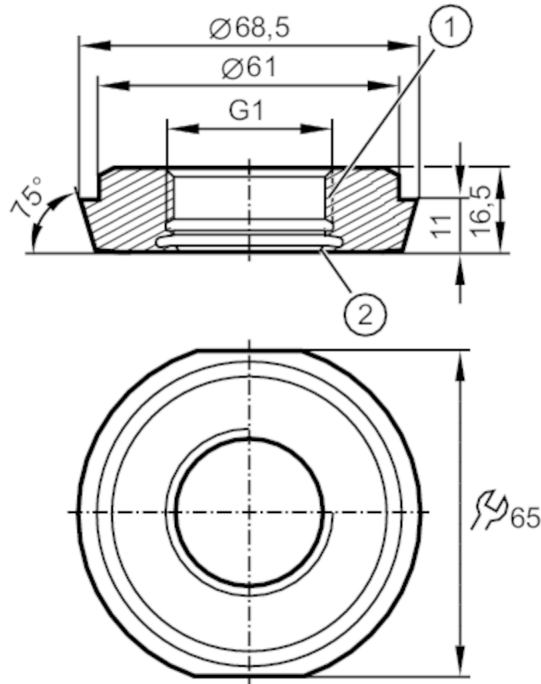


E33213



Adaptador de proceso racor DIN 11851

ADAPT IFM-DIN11851 DN50/2"



- 1 Aseptoflex Vario
2 Chaflán de estanqueidad

EC 1935/2004 

Campo de aplicación

Resistencia a la presión [bar] 25

Homologaciones / pruebas

Directiva sobre equipos a presión	La posible clasificación según la Directiva Europea sobre Equipos a Presión depende de la aplicación y debe ser realizada por el usuario / operador.
Directiva sobre equipos a presión EAC	El adaptador está destinado a la utilización en equipos, máquinas e instalaciones que no pertenecen a las categorías de la norma técnica TR CU 032/2013.
Indicaciones de seguridad	Se debe comprobar la compatibilidad entre el fluido y el material del producto en todas las aplicaciones.

Datos mecánicos

Peso [g]	346
Materiales en contacto con el fluido	1.4435 (inox / 316L) ; acabado : Ra<0,4 / Rz 4
Conexión de sensores	G 1 Aseptoflex Vario
Conexión de proceso	Racor DIN 11851 DN50 (2") DIN 11851
Estanqueidad	Anillo sellante
Clase aséptica según DIN 11866	H4

Accesorios

Componentes incluidos	Junta tórica: 1 x 24 x 2, EPDM, en conformidad con la FDA, E30054
Accesorios (opcionales)	Junta tórica: 1 x 24 x 2, FKM, en conformidad con la FDA, E30123 junta de estanqueidad: 1, PEEK, en conformidad con la FDA, E30124

E33213



Adaptador de proceso racor DIN 11851

ADAPT IFM-DIN11851 DN50/2"

Notas

Cantidad por pack	1 unid.
-------------------	---------