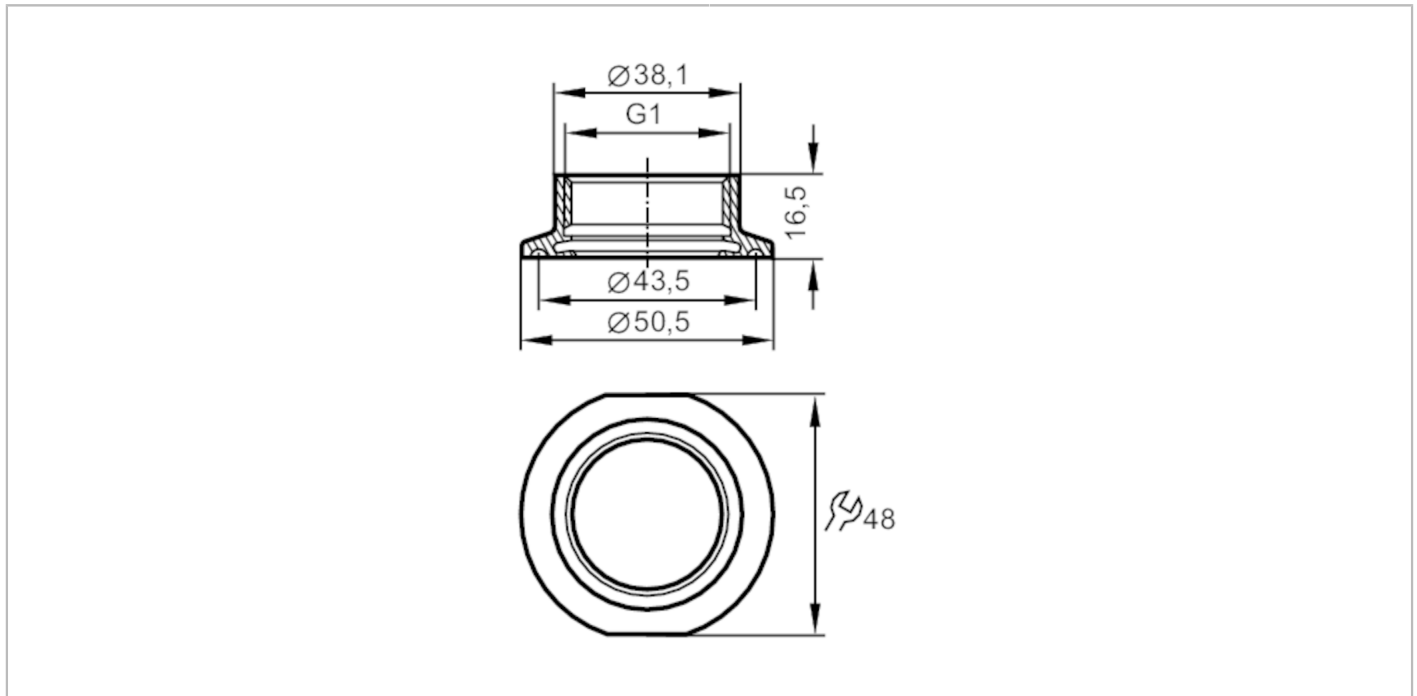


E33201



Adaptador de proceso Tri-Clamp

ADAPT IFM-CLAMP ISO2852 1-1.5"



CRN EC 1935/2004 EHEDG Tested 

Campo de aplicación	
Resistencia a la presión [bar]	16
Homologaciones / pruebas	
Directiva sobre equipos a presión	La posible clasificación según la Directiva Europea sobre Equipos a Presión depende de la aplicación y debe ser realizada por el usuario / operador.
Directiva sobre equipos a presión EAC	El adaptador está destinado a la utilización en equipos, máquinas e instalaciones que no pertenecen a las categorías de la norma técnica TR CU 032/2013.
Indicaciones de seguridad	Se debe comprobar la compatibilidad entre el fluido y el material del producto en todas las aplicaciones.
Datos mecánicos	
Peso [g]	100,5
Materiales en contacto con el fluido	1.4435 (inox / 316L) ; acabado : Ra<0,4 / Rz 4
Conexión de sensores	G 1 Aseptoflex Vario
Conexión de proceso	Clamp DN25...DN40 (1...1,5") DIN 32676 (ISO 2852)
Estanqueidad	Anillo sellante
Clase aséptica según DIN 11866	H4
Accesorios	
Componentes incluidos	Junta tórica: 1 x 24 x 2, EPDM, en conformidad con la FDA, E30054
Accesorios (opcionales)	Junta tórica: 1 x 24 x 2, FKM, en conformidad con la FDA, E30123 junta de estanqueidad: 1, PEEK, en conformidad con la FDA, E30124
Notas	
Cantidad por pack	1 unid.