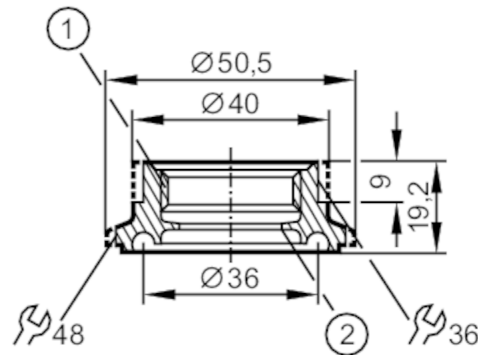


Adaptador de montaje para sensores de proceso

ADAPT IFM-SUEDMO DN25 O-RG

Este artículo ya no está disponible - ficha de archivo



- 1 Rosca Aseptoflex
- 2 Junta de estanqueidad Aseptoflex

Campo de aplicación

Instalación	con junta tórica
Resistencia a la presión [bar]	16

Homologaciones / pruebas

Directiva sobre equipos a presión	La posible clasificación según la Directiva Europea sobre Equipos a Presión depende de la aplicación y debe ser realizada por el usuario / operador.
Directiva sobre equipos a presión EAC	El adaptador está destinado a la utilización en equipos, máquinas e instalaciones que no pertenecen a las categorías de la norma técnica TR CU 032/2013.
Indicaciones de seguridad	Se debe comprobar la compatibilidad entre el fluido y el material del producto en todas las aplicaciones.

Datos mecánicos

Tipo de montaje	con junta tórica
Materiales	inox (1.4404 / 316L)
Conexión de sensores	Aseptoflex
Conexión de proceso	Clamp DN25
Acabado Ra/Rz de las superficies en contacto con el fluido	0,4 / 4
Clase aséptica según DIN 11866	H4

Notas

Cantidad por pack	1 unid.
-------------------	---------