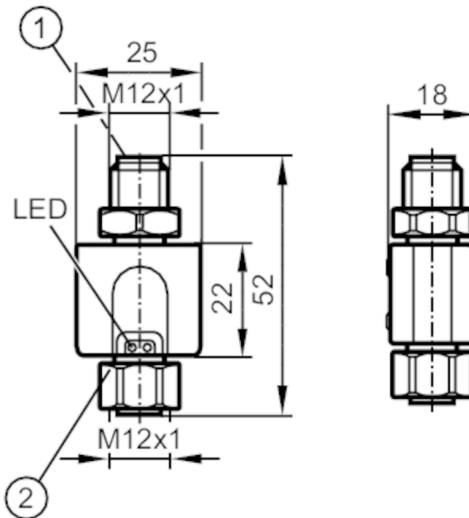




Memory Plug IO-Link

MEMORY PLUG



- 1 Conexión para voltaje auxiliar y señales de salida
 2 Conexión para sensor de temperatura



Datos eléctricos

Tensión de alimentación [V]	18...32 DC
Consumo de corriente [mA]	< 35
Resistencia de aislamiento mín. [MΩ]	100; (500 V DC)
Clase de protección	III
Protección contra inversiones de polaridad	sí

Salidas

Señal de salida	IO-Link
Alimentación	PNP
Caída de tensión máx. de la salida de conmutación DC [V]	0,5
Corriente máxima permanente de la salida de conmutación DC [mA]	500; (brevemente: 2 A / 50 ms)
Tipo de protección contra cortocircuitos	en función del sensor conectado

Interfaces

Interfaz de comunicación	IO-Link
IO-Link Device	
Tipo de transmisión	COM2 (38,4 kBaud)
Revisión IO-Link	1.1
Perfiles	sin perfil
Modo SIO	no
Clase de puerto de maestro requerido	A
Tiempo mínimo del ciclo de proceso [ms]	2,5



Memory Plug IO-Link

MEMORY PLUG

IO-Link Master	
Tipo de transmisión	COM1 (4,8 kBaud); COM2 (38,4 kBaud)
Revisión IO-Link	1.1
Norma SDCI	IEC 61131-9 (Draft)
Número de puertos clase A	1

Condiciones ambientales	
Temperatura ambiente [°C]	-25...60
Temperatura de almacenamiento [°C]	-40...85
Grado de protección	IP 65; IP 67

Homologaciones / pruebas		
CEM	EN 61000-6-2	
Resistencia a choques	DIN IEC 68-2-27	50 g 11 ms
Resistencia a vibraciones	DIN IEC 68-2-6	20 g (10...2000 Hz)
MTTF [años]	655,69	

Datos mecánicos	
Peso [g]	116,5
Dimensiones [mm]	M12 x 1
Nombre de la rosca	M12 x 1
Materiales	PA PACM 12 (TROGAMID); PET
Material de la junta	FKM

Indicaciones / elementos de mando		
Indicación	Disponibilidad	2 x LED, verde

Notas	
Notas	Solamente para sensores de conmutación positiva El Memory Plug actúa como maestro cuando está conectado con un sensor. El Memory Plug actúa como dispositivo cuando se utiliza con el programa de asistencia. tensión de alimentación "supply class 2" según cULus
Cantidad por pack	1 unid.

Conexión eléctrica

Conector: 1 x M12; codificación: A; cuerpo: TPU; bloqueo: inox (1.4404 / 316L); Junta de estanqueidad: FKM

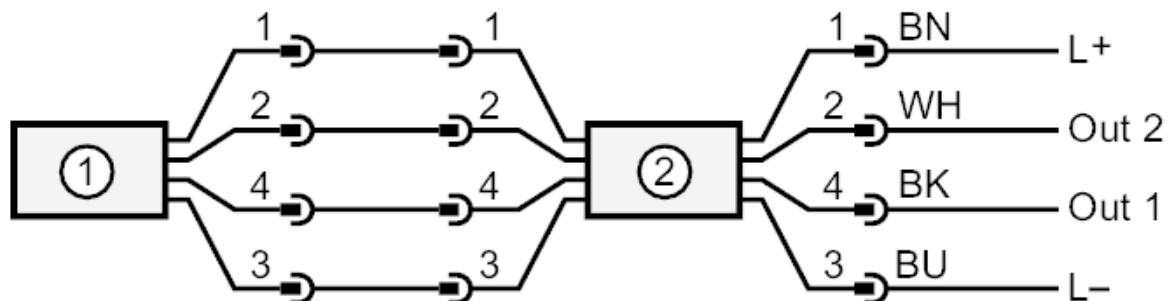




Memory Plug IO-Link

MEMORY PLUG

Conexión



- 1: sensor
2: Memory plug