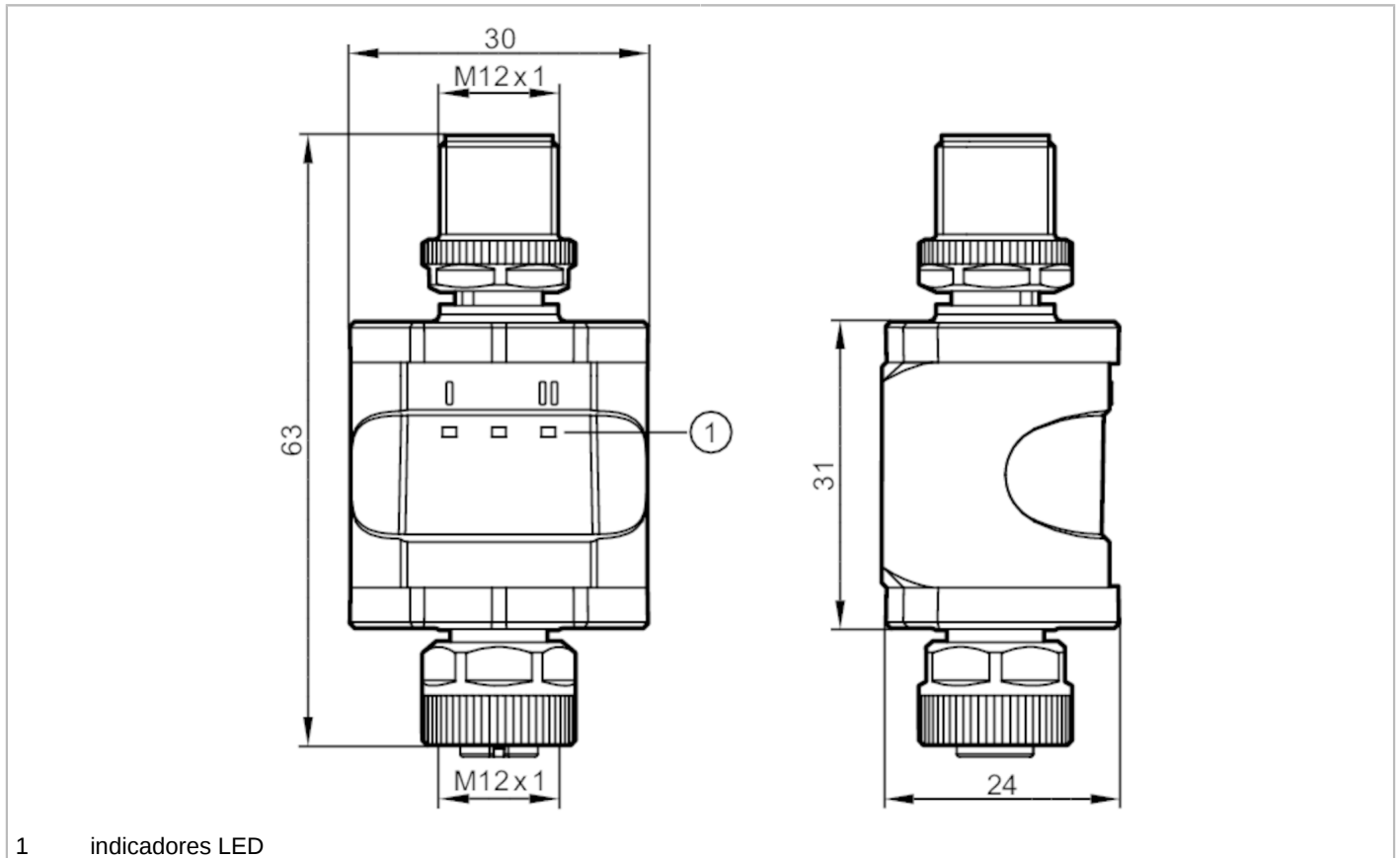


E30446



Adaptador Bluetooth IO-Link

IO-LINK INLINE BLUETOOTH ADAPTER



1 indicadores LED



Campo de aplicación

Característica especial	Contactos dorados
Homologación de equipos radioeléctricos para	EE.UU.; Canadá; EU/RED; Australia; Japón; Namibia; Brasil; China; India; Singapur; México; Sudáfrica; Malasia; Vietnam; Chile; Thailand; Taiwán; Corea del Sur
Nota sobre la homologación de equipos radioeléctricos	La lista de países que aplican la Directiva Europea de Equipos de Radio 2014/53/UE está disponible en "Descargas".

Datos eléctricos

Tensión de alimentación [V]	18...30 DC
Tensión nominal DC [V]	24
Consumo de corriente [mA]	30...830; (24 V DC, carga completa)
Clase de protección	III
Protección contra inversiones de polaridad	sí

Software / programación

Opciones de parametrización	Registro de valores del proceso
-----------------------------	---------------------------------

Interfaces

Interfaz de comunicación	IO-Link; Bluetooth
Bluetooth	
Estándar de transmisión	BLE 4.0; BLE 4.1; BLE 4.2; EDR 2.0; EDR 2.1
Banda de frecuencia	2,4 - 2,482 GHz
Potencia de envío [mW]	10; (10 dBm)

E30446



Adaptador Bluetooth IO-Link

IO-LINK INLINE BLUETOOTH ADAPTER

Alcance	typ. 20 m
IO-Link Device	
Tipo de transmisión	COM1 (4,8 kBaud); COM2 (38,4 kBaud); COM3 (230,4 kBaud)
Revisión IO-Link	1.0; 1.1
Norma SDCI	IEC 61131-9
Clase de puerto de maestro requerido	A

Condiciones ambientales

Temperatura ambiente [°C]	-25...60
Temperatura de almacenamiento [°C]	-25...70
Grado de protección	IP 67

Homologaciones / pruebas

CEM	DIN EN 61000-6-2	
	DIN EN 61000-6-4	
Resistencia a choques	DIN EN 60068-2-27	15 g (6 ms)
Resistencia a vibraciones	DIN EN 60068-2-6	2 g (10...150 Hz)
MTTF [años]		285
Homologación UL	Número de registro UL	E205959

Datos mecánicos

Peso [g]	88,5
Materiales	inox (1.4404 / 316L); latón (2.0401); PA; PBT; FKM; Junta de estanqueidad: FKM;

Indicaciones / elementos de mando

Indicación	Disponibilidad	1 x LED, verde
	IO-Link	1 x LED, amarillo
	Bluetooth	1 x LED, azul

Notas

Cantidad por pack	1 unid.
-------------------	---------

Conexión eléctrica

Conexión eléctrica - Conector macho

Conector: 1 x M12; codificación: A; Contactos: dorado



1	L+ alimentación
2	OUT2
3	L- alimentación
4	OUT1

E30446



Adaptador Bluetooth IO-Link

IO-LINK INLINE BLUETOOTH ADAPTER

Conexión eléctrica - conector hembra

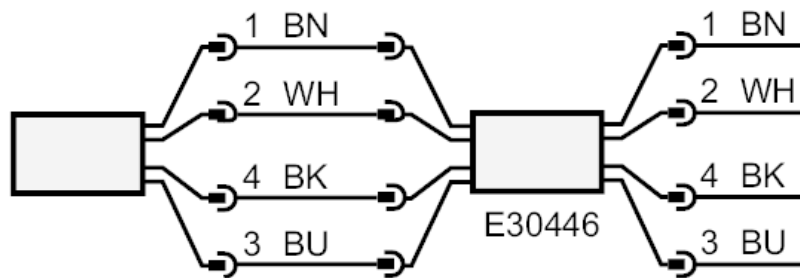
Conector: 1 x M12; codificación: A; Contactos: dorado



1	L+ alimentación
2	OUT2
3	L- alimentación
4	OUT1

Conexión eléctrica

Conexión



OUT1:	IO-Link identificación de colores según DIN EN 60947-5-2 Colores de los hilos :
BK =	negro
BN =	marrón
BU =	azul
WH =	blanco