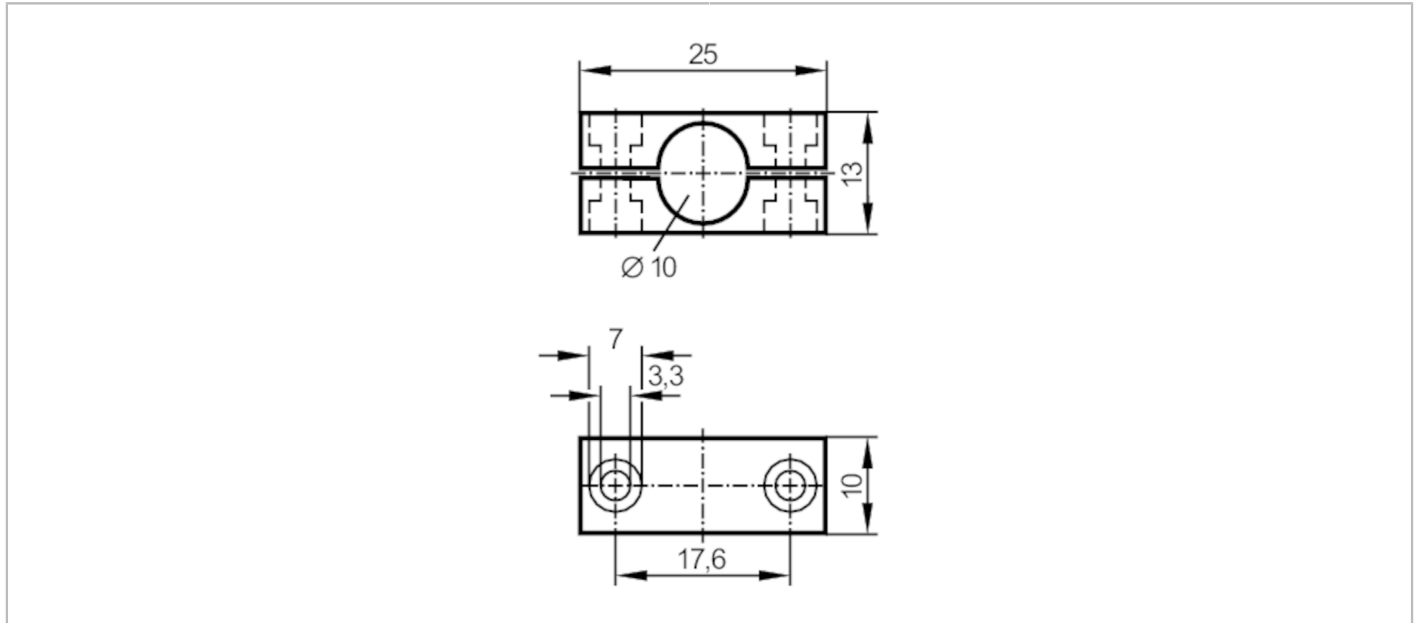


# E20353



## Abrazadera de fijación para fibras ópticas

MOUNTING CLAMP 10 MM



### Campo de aplicación

Versión para fibras ópticas

### Datos mecánicos

Peso [g]	19
Dimensiones [mm]	13 x 25 x 10
Diámetro interior [mm]	10
Materiales	PBT

### Accesorios

Componentes incluidos tornillos cilíndricos: 2 x M3

### Notas

Cantidad por pack 1 unid.