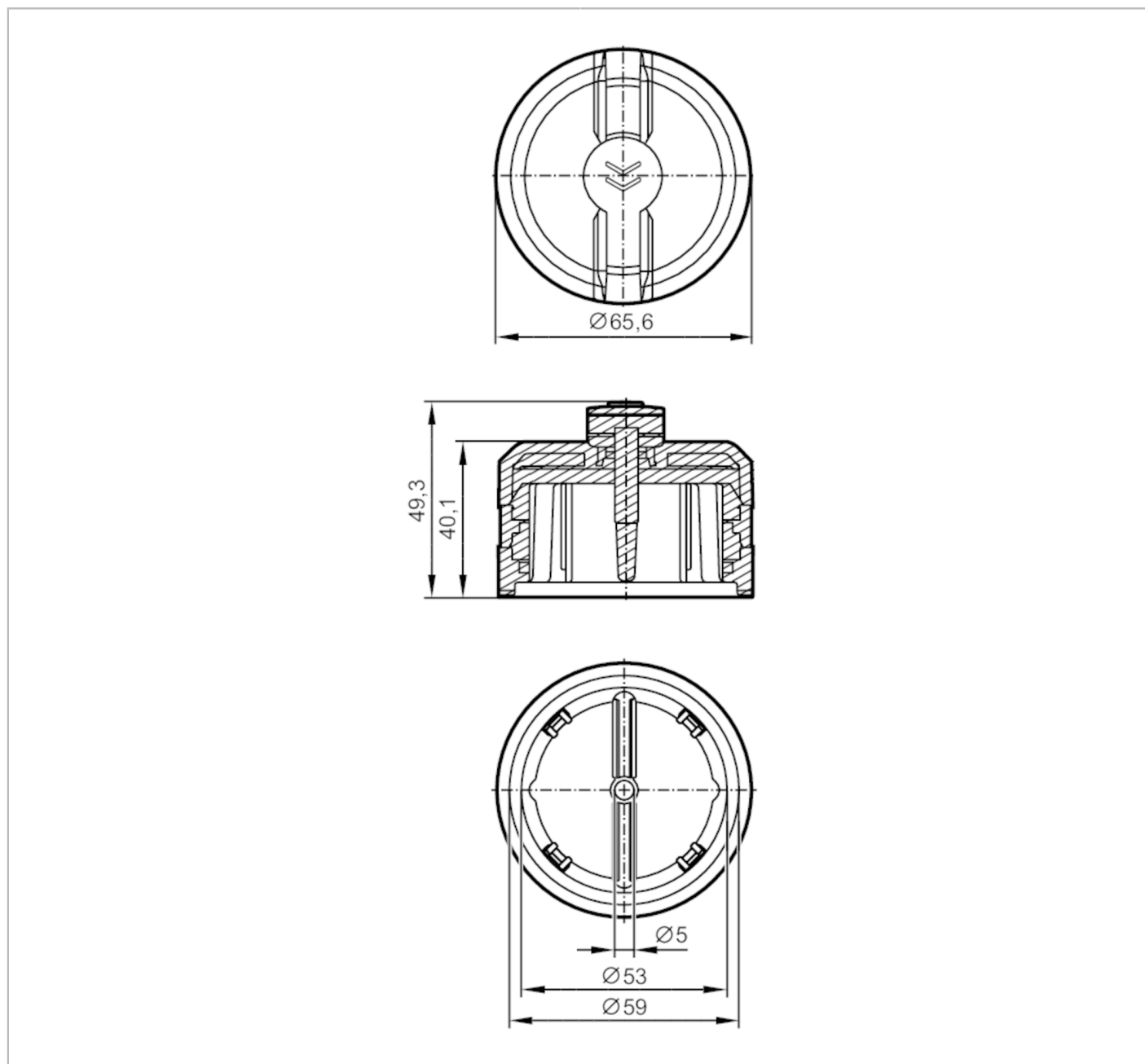


Levas de conmutación para accionadores giratorios

PUCK 65MM BASIC



Campo de aplicación

Versión

para interfaces mecánicas en accionadores neumáticos o manuales VDI / VDE 3845, ISO 5211 / DIN 3337

Datos mecánicos

Peso	[g]	79,8
Diámetro de la leva	[mm]	65,6
Distancia entre agujeros	[mm]	80
Altura del eje del actuador de la válvula	[mm]	30
Materiales		Leva de conmutación: PA 6 negro; piezas metálicas: Acero inoxidable; Indicador de posición: PA 6 amarillo
Par de apriete	[Nm]	2,5...3

E12724



Levas de conmutación para accionadores giratorios

PUCK 65MM BASIC

Accesorios

Componentes incluidos	tornillo de cabeza semirredonda: 1 x M6 x 25, Acero inoxidable EN ISO 7380-2:2011
-----------------------	---

Notas

Cantidad por pack	1 unid.
-------------------	---------