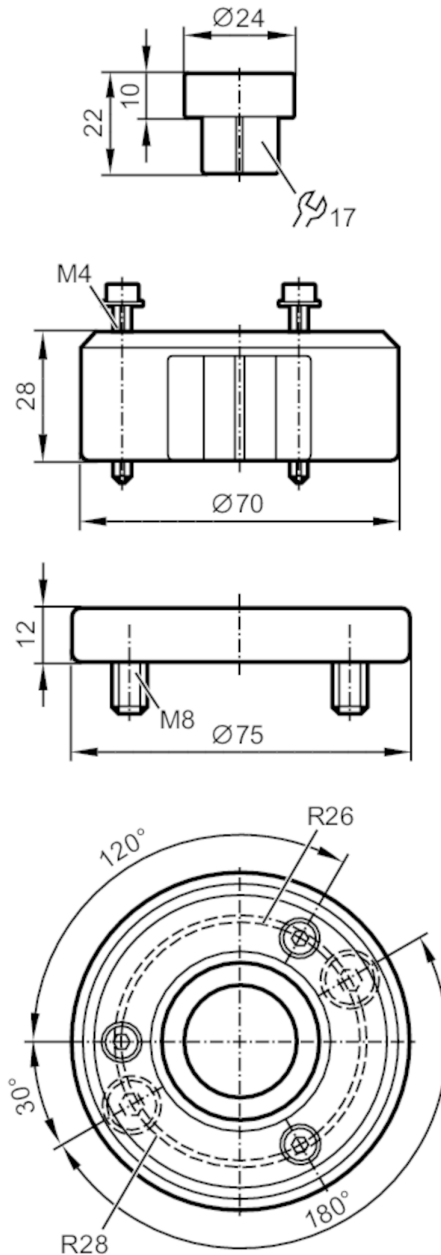


E12515



Adaptador de montaje para sensores de posición utilizados con válvulas lineales

VALVIS ADAPTER 22



Campo de aplicación

Versión para válvulas SPX/APV de asiento simple

Datos mecánicos

Peso [g] 456,2

Materiales collarín: Acero inoxidable; anillo distanciador: POM; Target: inox (1.4404 / 316L)

Accesorios

Componentes incluidos tornillos cilíndricos: 3 x M4 x 40, Acero inoxidable

arandelas: 3 x M4

tornillos avellanados: 2 x M8 x 16, Acero inoxidable

Notas

Cantidad por pack 1 unid.