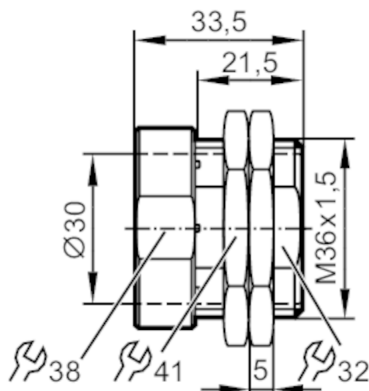


E12454



Dispositivo de sujeción con tope fijo

FIXING/M30/NT/K1/COATED/END STOP



Campo de aplicación

Característica especial	antiadherente
Versión	con tope fijo

Datos mecánicos

Peso [g]	118,5
Instrucciones de montaje	Orientar la superficie activa del detector hacia la derecha (véase el dibujo a escala); Durch den Werkstoff Messing kann es zu negativen Einbausprüngen kommen (Verringerter Schaltabstand)
Dimensiones [mm]	M36 x 1,5
Nombre de la rosca	M36 x 1,5
Diámetro interior [mm]	30
Materiales	latón antiadherente; Tuercas: latón antiadherente
Par de apriete [Nm]	7; (tuercas de fijación: 20)

Accesorios

Componentes incluidos	Tuercas: 2
-----------------------	------------

Notas

Cantidad por pack	1 unid.
-------------------	---------