

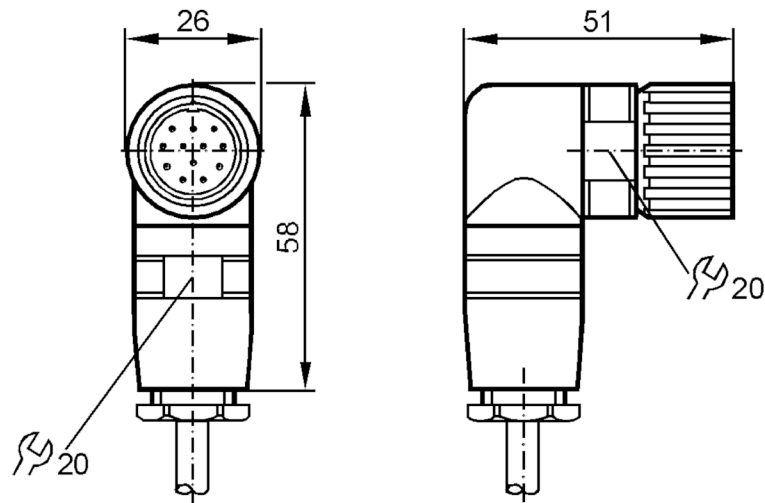
E10898



Cable de conexión con conector hembra

ADOAK120MSS0010A

Este artículo ya no está disponible - ficha de archivo



Datos eléctricos

Tensión de alimentación [V] 10...30 DC

Condiciones ambientales

Temperatura ambiente [°C] -25...90

Grado de protección IP 65

Datos mecánicos

Dimensiones [mm] 51 x 26 x 58

Materiales latón niquelado

Material del cuerpo latón, niquelado

Material de la tuerca latón, niquelado

Notas

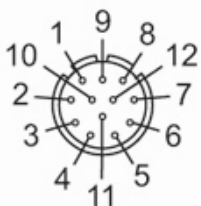
Cantidad por pack 1 unid.

Conexión eléctrica

Cable: 10 m, PUR; 12 x 1,0 mm² (128 x Ø 0,1 mm)

Conexión eléctrica - conector hembra

Conector: 1 x M23, acodado; cuerpo: latón, niquelado; bloqueo: latón, niquelado



E10898



Cable de conexión con conector hembra

ADOAK120MSS0010A

Conexión

1	BK 1
2	BK 2
3	BK 3
4	BK 4
5	BK 5
6	BK 6
7	BK 7
8	BK 8
9	BK 9
10	BK 10
11	BK 11
12	GN/YE