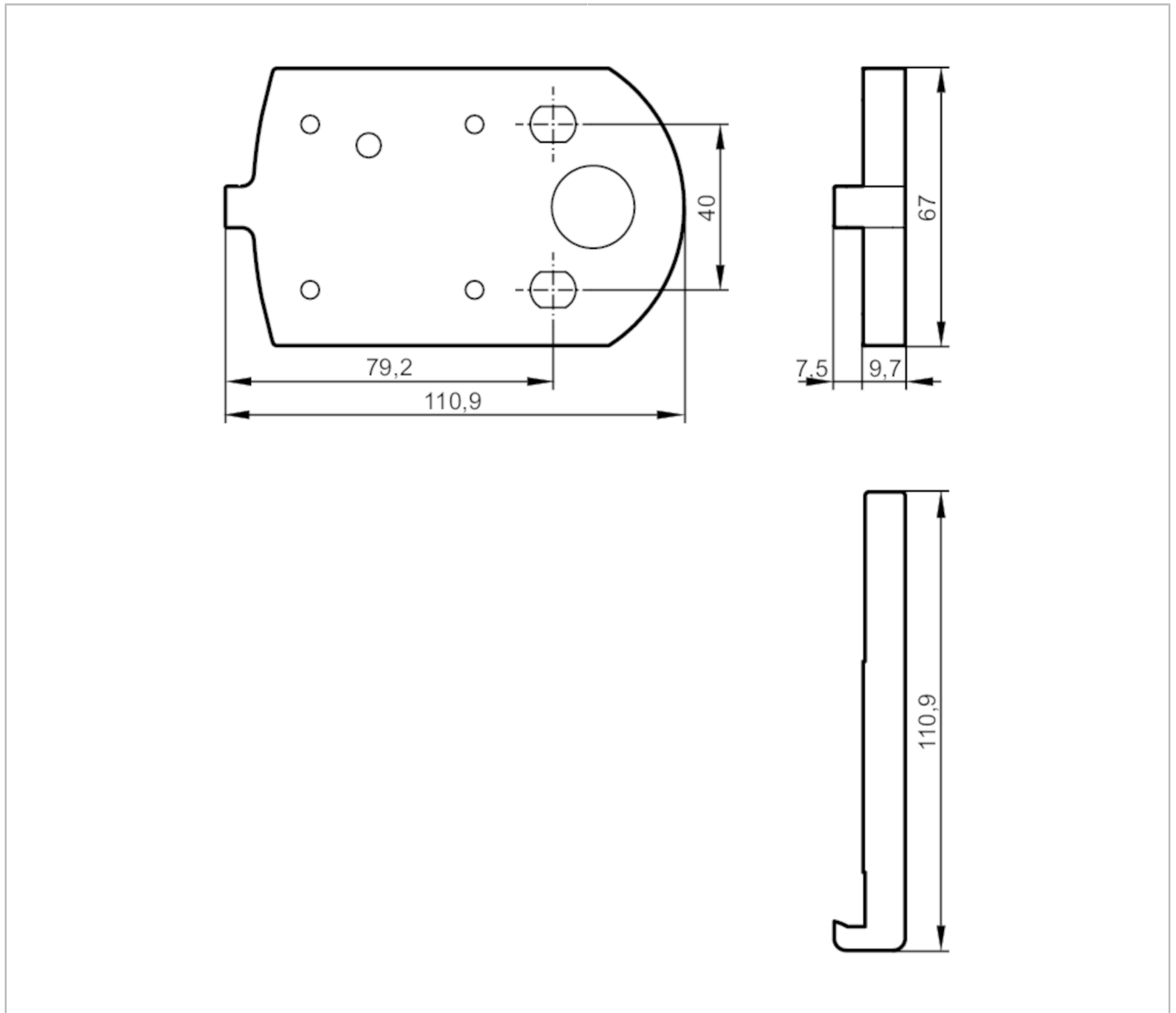


# E3D303



## Placa conductora de calor

HEAT CONDUCTOR SMART CAM



### Datos mecánicos

Peso	[g]	278,5
Tipo de montaje		superficies / integrado
Materiales		Placa conductora de calor : AlMg3

### Accesorios

Componentes incluidos		tornillos cilíndricos: 2 x M5 x 70, ISO 4762
		tornillos cilíndricos: 2 x M5 x 75, ISO 4762
		tornillos avellanados: 4 x M5 x 16
		Instrucciones de instalación

### Notas

Cantidad por pack		1 unid.
-------------------	--	---------