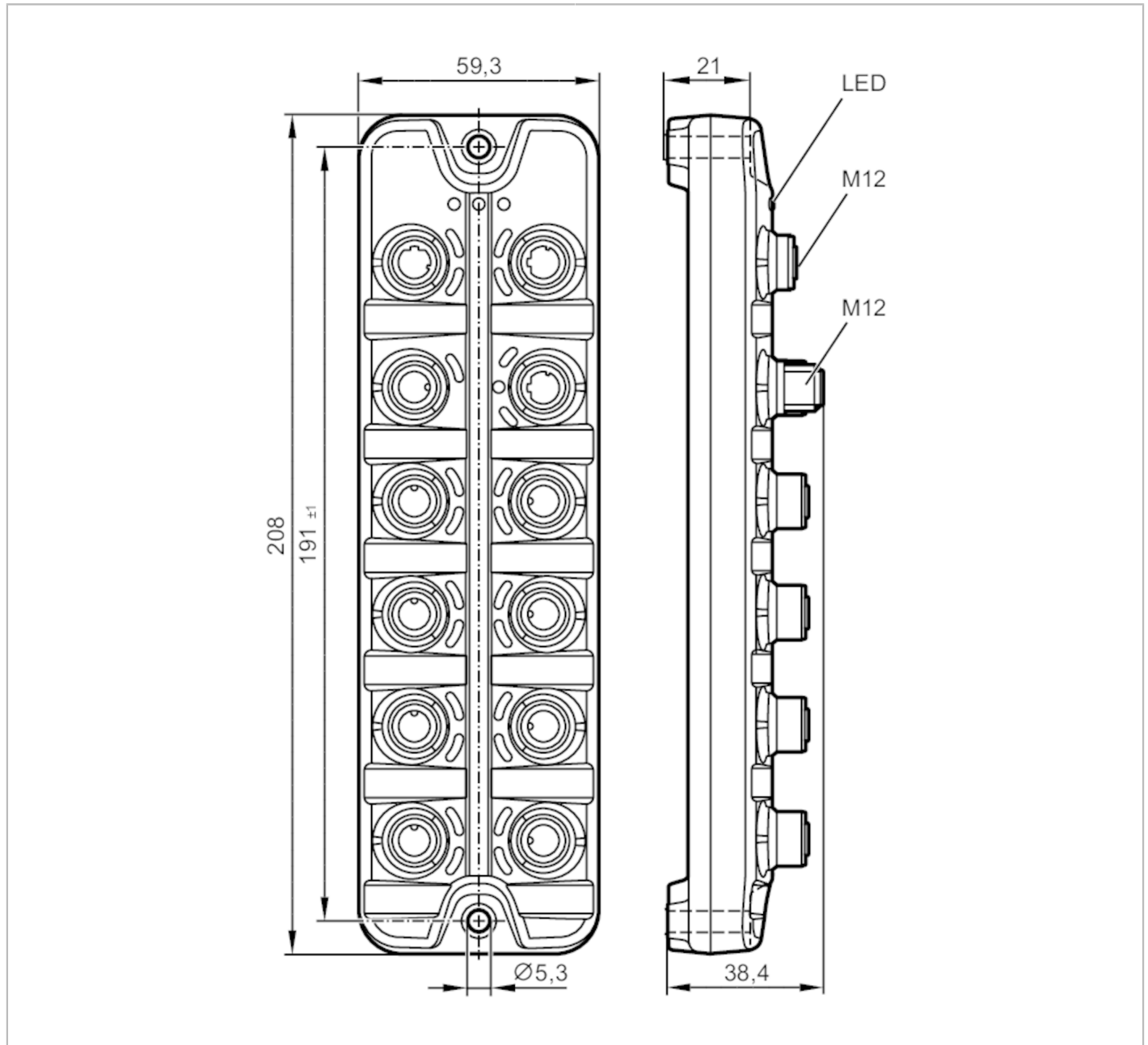


AL1322



Maestro IO-Link con interfaz EtherNet/IP

IO-Link Master DL EIP 8P IP67



Campo de aplicación

Aplicación	Módulos de E/S para aplicaciones de campo
Función de alimentación en serie	interfaz de bus de campo

Datos eléctricos

Tensión de alimentación [V]	20...30 DC; (US ; según MBTS/MBTP)
Consumo de corriente [mA]	300...3900; (US)
Clase de protección	III
Alimentación del sensor US	
Corriente máxima total [A]	3,6



Maestro IO-Link con interfaz EtherNet/IP

IO-Link Master DL EIP 8P IP67

Entradas/salidas	
Número total de entradas y salidas	16; (configurable)
Número de entradas y salidas	Número de entradas digitales: 16; Número de salidas digitales: 8
Entradas	
Número de entradas digitales	16; (IO-Link Port Class A: 8 x 2)
Punto de conmutación alto [V]	11...30
Punto de conmutación bajo [V]	0...5
Resistencia a cortocircuitos de las entradas digitales	sí
Salidas	
Número de salidas digitales	8; (IO-Link Port Class A: 8 x 1)
Corriente máxima por cada salida [mA]	300
Protección contra cortocircuitos	sí
Interfaces	
Interfaz de comunicación	Ethernet; IO-Link
Ethernet - EtherNet/IP	
Estándar de transmisión	10Base-T; 100Base-TX
Velocidad de transmisión	10 MBit/s; 100 MBit/s
Protocolo	EtherNet/IP
Valores por defecto	Dirección IP: 192.168.1.250 máscara de subred: 255.255.255.255 dirección IP de la puerta de enlace: 0.0.0.0 dirección MAC: véase etiqueta
Nota sobre las interfaces	DHCP, BOOTP, static DLR (Device Level Ring) Topologías de red admitidas: línea anillo
Ethernet - Internet of Things	
Estándar de transmisión	10Base-T; 100Base-TX
Velocidad de transmisión	10 MBit/s; 100 MBit/s
Protocolo	MQTT JSON
Valores por defecto	Dirección IP: 169.254.x.x máscara de subred: 255.255.0.0 dirección IP de la puerta de enlace: 0.0.0.0 dirección MAC: véase etiqueta
Nota sobre las interfaces	Protocolo de seguridad: HTTPS
IO-Link Master	
Tipo de transmisión	COM1 (4,8 kBaud); COM2 (38,4 kBaud); COM3 (230,4 kBaud)
Revisión IO-Link	1.1
Número de puertos clase A	8
Condiciones ambientales	
Temperatura ambiente [°C]	-25...60



Maestro IO-Link con interfaz EtherNet/IP

IO-Link Master DL EIP 8P IP67

Temperatura de almacenamiento	[°C]	-25...85
Humedad relativa del aire máx.	[%]	90
Grado de protección		IP 65; IP 66; IP 67
Grado de protección (NEMA 250)		6P
Grado de suciedad		2
Fluidos químicos	ISO 16750-5	AA, BA, BD, HLP, CC, DB, DC, DD, CA
	NEMA 250 5.13.1	AA

Homologaciones / pruebas

CEM	EN 61000-6-2	
	EN 61000-6-4	
Resistencia a choques	DIN EN 60068-2-27	
Resistencia a vibraciones	DIN EN 60068-2-64 2009-04	
	DIN EN 60068-2-6 2008-10	
MTTF	[años]	78

Datos mecánicos

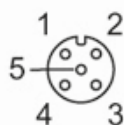
Peso	[g]	403
Materiales		Carcasa: PA naranja; conector hembra: latón niquelado
Material de la junta		FKM

Notas

Notas		Para más información, consulte el manual de instrucciones.
Cantidad por pack		1 unid.

Conexión eléctrica - Conexión de proceso

Conector: M12; codificación: A; Junta de estanqueidad: FKM



IO-Link Port Class A X01...X08

1	Alimentación del sensor (US) L+
2	Entrada digital
3	Alimentación del sensor (US) L-
4	C/Q IO-Link
5	no utilizado



Maestro IO-Link con interfaz EtherNet/IP

IO-Link Master DL EIP 8P IP67

Conexión eléctrica - Ethernet

Conector: M12; codificación: D; Junta de estanqueidad: FKM



EtherNet/IP X21, X22

1	TX +
2	RX +
3	TX -
4	RX -
5	no utilizado

IoT X23

1	TX +
2	RX +
3	TX -
4	RX -
5	no utilizado

Conexión eléctrica - alimentación de tensión

Conector: M12; codificación: A



X31

1	+ 24 V DC (US)
2	no utilizado
3	GND (US)
4	no utilizado