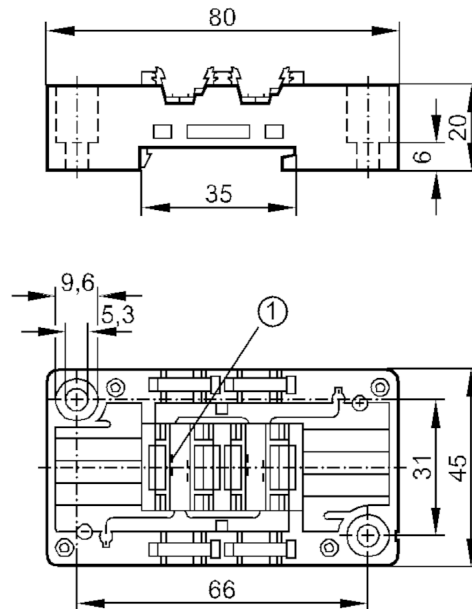


AC5003



Zócalo para módulos AS-Interface

MODULE LOWER PART



1 pines de contacto



Datos eléctricos

Tensión de alimentación [V]	26,5...31,6 DC
Suministro de tensión adicional [V]	24 DC

Salidas

Alimentación	AS-i
Poder de corte	< 2 A

Condiciones ambientales

Temperatura ambiente [°C]	-25...85
Grado de protección	IP 67; (en función del módulo utilizado: IP 20 / IP 65 / IP 67)

Datos mecánicos

Peso [g]	59,5
Tipo de montaje	Montaje en carril DIN o panel trasero
Dimensiones [mm]	45 x 80 x 20
Materiales	PBT

Notas

Cantidad por pack	1 unid.
-------------------	---------

Conexión eléctrica

pines de contacto en el módulo superior:

técnica de montaje rápido para cable plano AS-i: