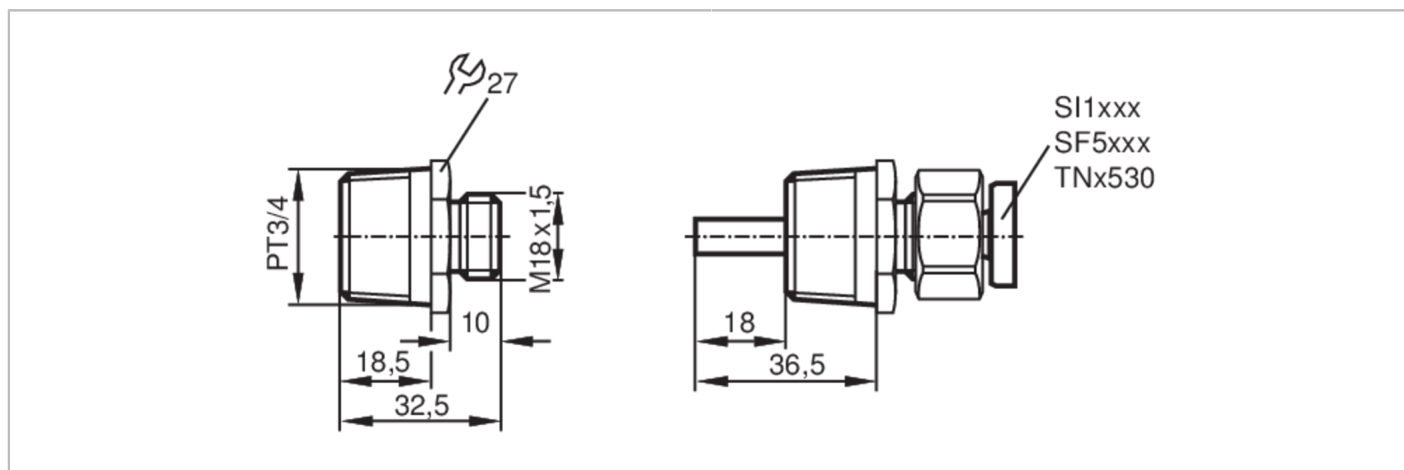


# 8E0512



## Racor de rosca para sensores de proceso

ADTR, EO2, PT3/4



### Datos mecánicos

|                      |     |                      |
|----------------------|-----|----------------------|
| Peso                 | [g] | 90,718               |
| Materiales           |     | inox (1.4404 / 316L) |
| Conexión de sensores |     | M18 x 1,5            |
| Conexión de proceso  |     | PT 3/4               |

### Notas

|                   |  |         |
|-------------------|--|---------|
| Cantidad por pack |  | 1 unid. |
|-------------------|--|---------|