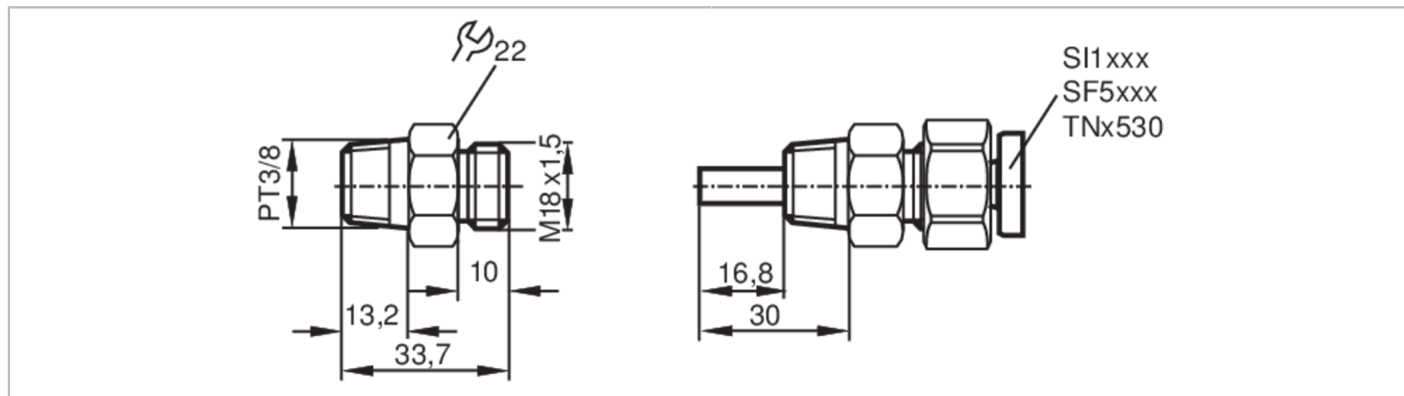


# 8E0511



## Racor de rosca para sensores de proceso

ADTR, E02, PT3/8



Datos mecánicos	
Peso [g]	45,359
Materiales	inox (1.4404 / 316L)
Conexión de sensores	M18 x 1,5
Conexión de proceso	PT 3/8
Notas	
Cantidad por pack	1 unid.