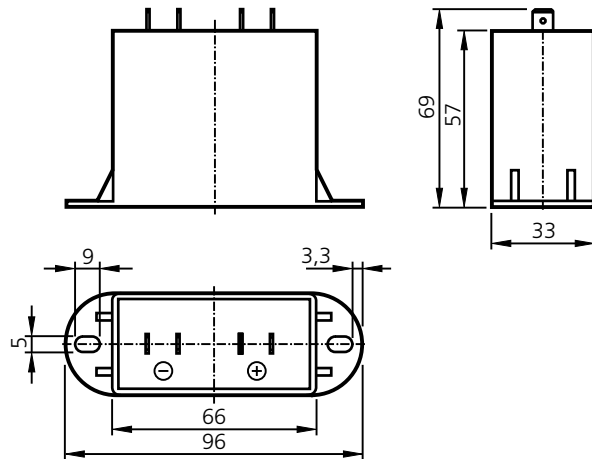




EC2016

Load-Dump-Modul
24 V DC

CE



Technische Daten

Load-Dump-Impuls

Amplitude

Quellwiderstand

Impulsdauer

Anstiegszeit

Clamp-Funktion

Amplitude

Clampstrom

Verpolungs-Funktion

Amplitude

Kurzschlussstrom

Umgebungsbedingungen

Umgebungstemperatur

Lagertemperatur

Anschluss

Stecker

Anschlussbelegung

**Externer zentraler Schutz von Elektronikgeräten
in Generator-Batterie-Versorgungssystemen**

ISO 7637-2:2004 Puls 5 A, Level 4

200 V

2 Ω

350 ms

≤ 10 ms

≤ 50 V

≤ 75 A

Der Verpolungsschutz muss indirekt über eine entsprechende Absicherung gewährleistet sein.

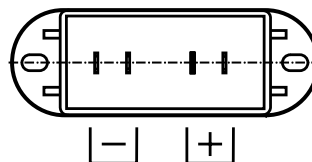
≤ -2 V

≤ 700 A Spitzenstrom @ 8,3 ms einzelne halbe Sinuskurve

-40...85 °C

-40...85 °C

6,3 mm Flachstecker



Die Montage darf nur durch Fachpersonal erfolgen.

06 / 2020
Hinweis

7390538 / 01

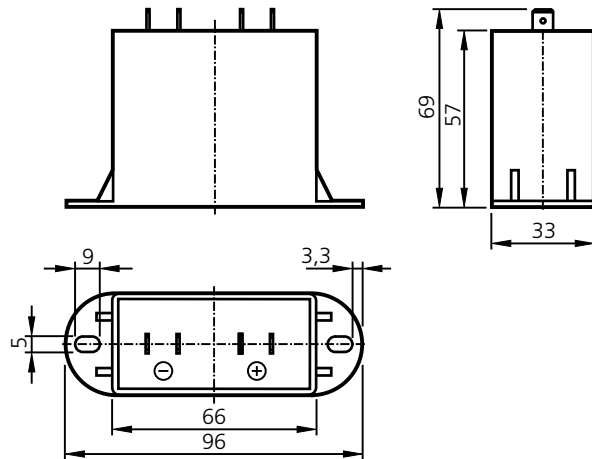


EC2016

Load-Dump-Module

24 V DC

CE



Technical data

Load-dump pulse

Amplitude

200 V

Source resistance

2 Ω

Pulse duration

350 ms

Rise time

≤ 10 ms

Clamp function

Amplitude

≤ 50 V

Clamp current

≤ 75 A

Reverse-polarity function

Amplitude

≤ -2 V

Short-circuit current

≤ 700 A peak current @ 8.3 ms single half sine wave

Environment

Ambient temperature

-40...85 °C

Storage temperature

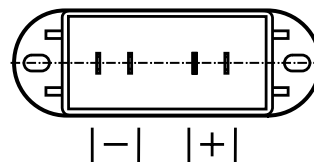
-40...85 °C

Wiring

Connector

6.3 mm flat-pin connector

Wiring diagram



Note

Installation must be carried out by qualified staff.

06 / 2020

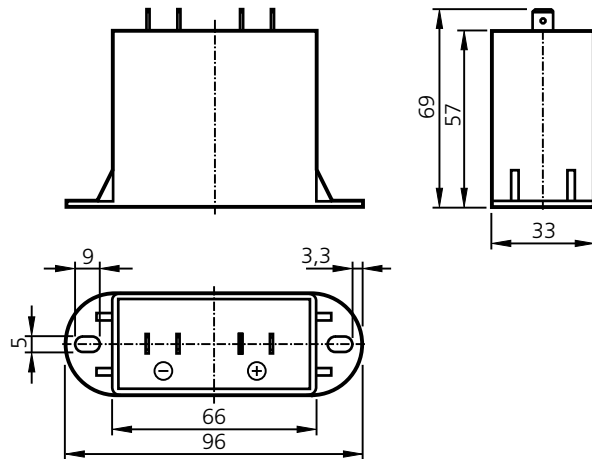
7390538 / 01



EC2016

Module Load-Dump
24 V DC

CE



Données techniques

Impulsion load-dump

Amplitude

Résistance de source

Durée des impulsions

Temps de montée

Fonction verrouillage

Amplitude

Courant verrouillage

Fonction inversion de polarité

Amplitude

Courant courts-circuits

Conditions d'utilisation

Température ambiante

Température de stockage

Raccordement

Connecteur

Schéma de branchement

Remarque

protection externe et centrale pour des appareils électriques dans des systèmes d'alimentation générateur-pile

ISO 7637-2:2004 impulsion 5 A, niveau 4

200 V

2 Ω

350 ms

≤ 10 ms

≤ 50 V

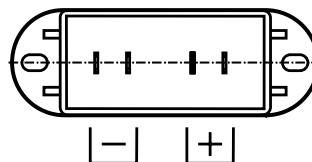
≤ 75 A

La protection contre les inversions de polarité doit être assurée indirectement par un fusible adéquat.

≤ -2 V

≤ 700 A courant de pointe @ 8,3 ms une seule demi-sinusoïde

connecteur à languettes



L'installation doit être effectuée par du personnel qualifié.

06 / 2020

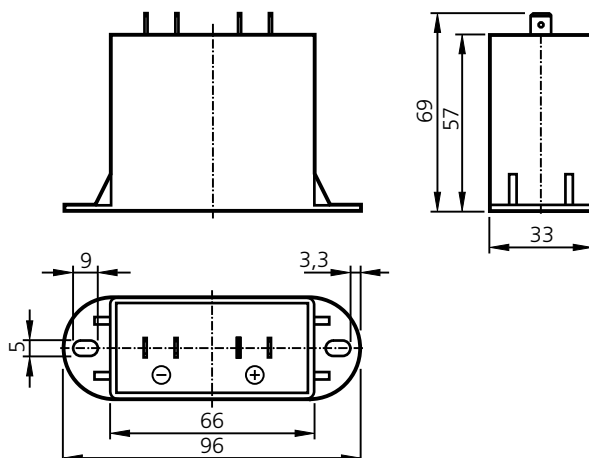
7390538 / 01



EC2016

Нагрузочно-разгрузочный модуль
24 В пост. ток

CE



Технические данные

Импульс сброса нагрузки

Амплитуда

Сопrotивление источника

Длительность импульса

Градиент (время нарастания)

Функция ограничения

Амплитуда

Ток зажима

Защита от переплюсовки

Амплитуда

Ток короткого замыкания

Условия эксплуатации

Температура окружающей среды

Температура хранения

Схема подключения

Соединение

Схема подключения

**внешняя защита электронных компонентов
в системе генератор-аккумуляторная батарея**

ISO 7637-2:2004 Импульс 5 А, уровень 4

200 В

2 Ω

350 мс

≤ 10 мс

≤ 50 В

≤ 75 А

Защита от переплюсовки должна быть обеспечена через внешний предохранитель.

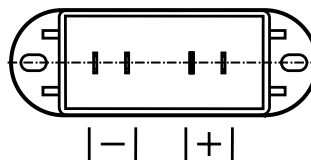
≤ -2 В

≤ 700 А пиковый ток @ одиночная синусоидальная полуволна тока 8,3 мс

-40...85 °С

-40...85 °С

6.3 мм ножевые клеммы (папа)



Установку должен производить квалифицированный персонал.

06 / 2020

Примечание

7390538 / 01