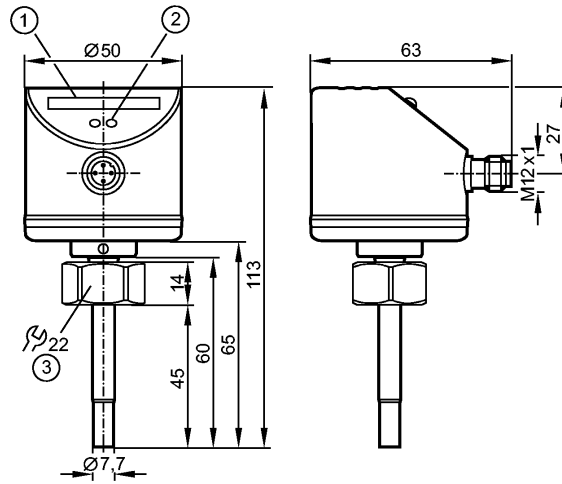


**SI500A**

SID10ABBFPKG/US-100

Strömungssensoren



- 1: LED-Balkenanzeige
- 2: Einstelltaste
- 3: Anzugsdrehmoment 25 Nm



**Produktmerkmale**

- Strömungswächter
- Kompaktbauform für Adapter
- Prozessanschluss: Innengewinde M18 x 1,5 für Adapter
- Stablänge: 45 mm
- ATEX-Zulassung
- Gruppe II, Kategorie 3D/3G
- Einstellbereich: 3...300 cm/s (flüssige Medien)

**Einsatzbereich**

Einsatzbereich	Flüssige und gasförmige Medien
Druckfestigkeit [bar]	30
Mediumtemperatur [°C]	-25...60

**Elektrische Daten**

Elektrische Ausführung	DC PNP
Betriebsspannung [V]	19...36 DC
Stromaufnahme [mA]	< 60
Schutzklasse	III
Verpolungsschutz	ja

**Ausgänge**

Ausgangsfunktion	Schließer / Öffner programmierbar
Strombelastbarkeit [mA]	250
Spannungsabfall [V]	< 2,5
Kurzschlusschutz	getaktet
Überlastfest	ja

**Mess- / Einstellbereich**

Flüssige Medien	
Einstellbereich [cm/s]	3...300
Größte Empfindlichkeit [cm/s]	3...100
Gasförmige Medien	

## SI500A

SID10ABBFPKG/US-100

Strömungssensoren

Einstellbereich	[cm/s]	200...3000
Größte Empfindlichkeit	[cm/s]	200...800

### Genauigkeit / Abweichungen

Schaltpunktgenauigkeit	[cm/s]	± 2...± 10 *)
Hysterese	[cm/s]	2...5 *)
Reproduzierbarkeit	[cm/s]	1...5 *)
Temperaturdrift	[cm/s x 1/K]	0,1 **)
Temperaturgradient	[K/min]	300

### Reaktionszeiten

Bereitschaftsverzögerungszeit	[s]	10
Ansprechzeit	[s]	1...10

### Software / Programmierung

Schaltpunktabgleich		Taster
---------------------	--	--------

### Umgebungsbedingungen

Umgebungstemperatur	[°C]	-20...60
Lagertemperatur	[°C]	-25...100
Schutzart		IP 67

### Zulassungen / Prüfungen

Gerätekenzeichnung	Ex II 3D Ex tc IIIC T95°C Dc X Ex II 3G Ex nA IIC T4 Gc X	
EMV	EN 61000-4-2 ESD: 4 kV CD / 8 kV AD EN 61000-4-3 HF gestrahlt: 10 V/m EN 61000-4-4 Burst: 2 kV EN 61000-4-6 HF leitungsgebunden: 10 V	
Schockfestigkeit	DIN IEC 68-2-27:	50 g (11 ms)
Vibrationsfestigkeit	DIN EN 60068-2-6	20 g (55...2000 Hz)
MTTF	[Jahre]	298

### Mechanische Daten

Prozessanschluss	Innengewinde M18 x 1,5 für Adapter	
Werkstoffe in Kontakt mit dem Medium	V4A / 316L / 1.4404; O-Ring: FKM 8x1,5 gr 80° Shore A	
Gehäusewerkstoffe	V4A / 316L / 1.4404; V2A / 301 / 1.4310; PC (Polycarbonat); PBT-GF 20; EPDM/X	
Stablänge L	[mm]	45
Gewicht	[kg]	0,252

### Anzeigen / Bedienelemente

Funktionsanzeige	LED	10 LED, 3-farbig
------------------	-----	------------------

### Elektrischer Anschluss

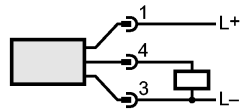
Anschluss	M12-Steckverbindung	
-----------	---------------------	--

### Anschlussbelegung

## SI500A

SID10ABBFPKG/US-100

Strömungssensoren



### Bemerkungen

Bemerkungen

\*) für Wasser; 5...100 cm/s; 25°C (Werkseinstellung)

\*\*\*) für Wasser; 5...100 cm/s; 10...60°C

Verpackungseinheit

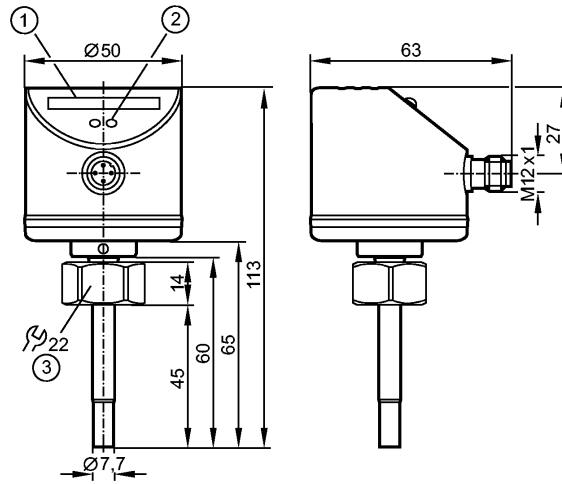
[Stück]

1

**SI500A**

SID10ABBFPKG/US-100

Flow sensors



- 1: LED display
- 2: setting pushbutton
- 3: tightening torque 25 Nm



**Product characteristics**

- Flow monitor
- Compact type for adapter
- Process connection: internal thread M18 x 1.5 for adapter
- Probe length: 45 mm
- ATEX approval
- Group II, category 3D/3G
- Setting range: 3...300 cm/s (liquids)

**Application**

Application	liquids and gases
Pressure rating [bar]	30
Medium temperature [°C]	-25...60

**Electrical data**

Electrical design	DC PNP
Operating voltage [V]	19...36 DC
Current consumption [mA]	< 60
Protection class	III
Reverse polarity protection	yes

**Outputs**

Output function	normally open / closed programmable
Current rating [mA]	250
Voltage drop [V]	< 2.5
Short-circuit protection	pulsed
Overload protection	yes

**Measuring / setting range**

Liquids	
Setting range [cm/s]	3...300
Greatest sensitivity [cm/s]	3...100
Gases	



## SI500A

SID10ABBFPKG/US-100

Setting range	[cm/s]	200...3000
Greatest sensitivity	[cm/s]	200...800

### Accuracy / deviations

Switch point accuracy	[cm/s]	± 2...± 10 *)
Hysteresis	[cm/s]	2...5 *)
Repeatability	[cm/s]	1...5 *)
Temperature drift	[cm/s x 1/K]	0.1 **)
Max. temperature gradient of medium	[K/min]	300

### Reaction times

Power-on delay time	[s]	10
Response time	[s]	1...10

### Software / programming

Adjustment of the switch point	pushbuttons
--------------------------------	-------------

### Environment

Ambient temperature	[°C]	-20...60
Storage temperature	[°C]	-25...100
Protection		IP 67

### Tests / approvals

Marking of the unit	Ex II 3D Ex tc IIIC T95°C Dc X Ex II 3G Ex nA IIC T4 Gc X	
EMC	EN 61000-4-2 ESD: 4 kV CD / 8 kV AD EN 61000-4-3 HF radiated: 10 V/m EN 61000-4-4 Burst: 2 kV EN 61000-4-6 HF conducted: 10 V	
Shock resistance	DIN IEC 68-2-27:	50 g (11 ms)
Vibration resistance	DIN EN 60068-2-6	20 g (55...2000 Hz)
MTTF	[Years]	298

### Mechanical data

Process connection	internal thread M18 x 1.5 for adapter	
Materials (wetted parts)	stainless steel 316L / 1.4404; O-ring: FKM 8 x 1.5 gr 80° Shore A	
Housing materials	stainless steel 316L / 1.4404; stainless steel / 301 / 1.4310; PC (polycarbonate); PBT-GF 20; EPDM/X	
Probe length L	[mm]	45
Weight	[kg]	0.252

### Displays / operating elements

Function display	LED	10 LEDs, three-colour
------------------	-----	-----------------------

### Electrical connection

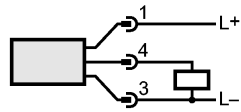
Connection	M12 connector
------------	---------------

### Wiring

## SI500A

SID10ABBFPKG/US-100

Flow sensors



### Remarks

Remarks

\*) for water; 5...100 cm/s; 25°C (factory setting)

\*\*\*) for water; 5...100 cm/s; 10...60°C

Pack quantity

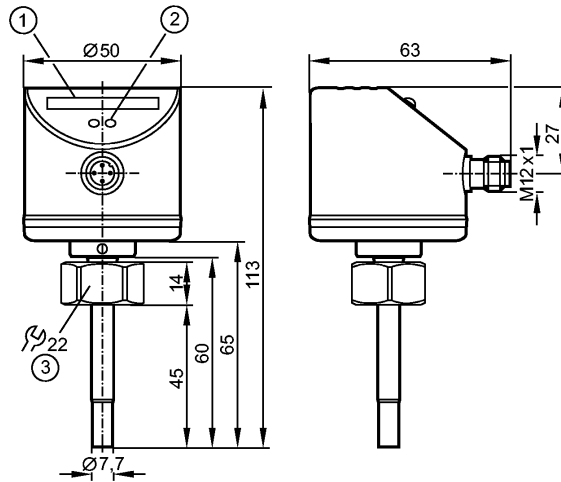
[piece]

1

**SI500A**

SID10ABBFPKG/US-100

Capteurs de débit



- 1: LED de visualisation
- 2: bouton-poussoir de réglage
- 3: couple de serrage maxi 25 Nm



**Caractéristiques du produit**

- Capteur de débit
- Forme compacte pour adaptateur
- Raccord process: Taraudage M18 x 1,5 pour adaptateur
- Longueur de la sonde: 45 mm
- Homologation ATEX
- Groupe II, catégorie 3D/3G
- Plage de réglage: 3...300 cm/s (milieu liquide)

**Application**

Application	milieux liquides et gazeux	
Tenue en pression [bar]	30	
Température du fluide [°C]	-25...60	

**Données électriques**

Technologie	DC PNP	
Tension d'alimentation [V]	19...36 DC	
Consommation [mA]	< 60	
Classe de protection	III	
Protection contre l'inversion de polarité	oui	

**Sorties**

Sortie	normalement ouvert / fermé programmable	
Courant de sortie [mA]	250	
Chute de tension [V]	< 2,5	
Protection courts-circuits	pulsé	
Protection surcharges	oui	

**Etendue de mesure / plage de réglage**

Milieux liquides		
Plage de réglage [cm/s]	3...300	
Meilleure sensibilité [cm/s]	3...100	

## SI500A

SID10ABBFPKG/US-100

Capteurs de débit

Milieux gazeux

Plage de réglage	[cm/s]	200...3000
Meilleure sensibilité	[cm/s]	200...800

### Exactitude / dérives

Exactitude du seuil	[cm/s]	± 2...± 10 *)
Hystérésis	[cm/s]	2...5 *)
Répétabilité du seuil	[cm/s]	1...5 *)
Evolution de la température	[cm/s x 1/K]	0,1 **)
Gradient de température maxi du fluide	[K/min]	300

### Temps de réponse

Retard à la disponibilité	[s]	10
Temps de réponse	[s]	1...10

### Logiciel / programmation

Sensibilité	Bouton-poussoir
-------------	-----------------

### Conditions d'utilisation

Température ambiante	[°C]	-20...60
Température de stockage	[°C]	-25...100
Protection		IP 67

### Tests / Homologations

Marquage de l'appareil	<p>Ex II 3D Ex tc IIIC T95°C Dc X</p> <p>Ex II 3G Ex nA IIC T4 Gc X</p>
CEM	<p>EN 61000-4-2 ESD (décharges électro.): 4 kV CD / 8 kV AD</p> <p>EN 61000-4-3 rayonnement HF : 10 V/m</p> <p>EN 61000-4-4 transitoires électriques rapides : 2 kV</p> <p>EN 61000-4-6 parasites HF conduits par le câble : 10 V</p>
Tenue aux chocs	DIN CEI 68-2-27 : 50 g (11 ms)
Tenue aux vibrations	DIN EN 60068-2-6 20 g (55...2000 Hz)
MTTF [Années]	298

### Données mécaniques

Raccord process	Taraudage M18 x 1,5 pour adaptateur
Matières en contact avec le fluide	inox 316L / 1.4404; joint torique : FKM 8 x 1,5 gr 80° Shore A
Matières boîtier	inox 316L / 1.4404; V2A / 301 / 1.4310; PC (polycarbonate); PBT-GF 20; EPDM/X
Longueur de la sonde L	[mm] 45
Poids	[kg] 0,252

### Afficheurs / éléments de service

Indication de fonction	LED	10 LED, multicolores
------------------------	-----	----------------------

### Raccordement électrique

Raccordement	Connecteur M12
--------------	----------------

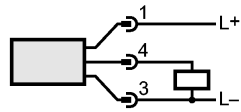
### Branchement



## SI500A

SID10ABBFPKG/US-100

Capteurs de débit



### Remarques

Remarques

\*) dans l'eau; 5...100 cm/s; 25°C (réglage en usine)

\*\*\*) dans l'eau; 5...100 cm/s; 10...60°C

Quantité

[pièce]

1