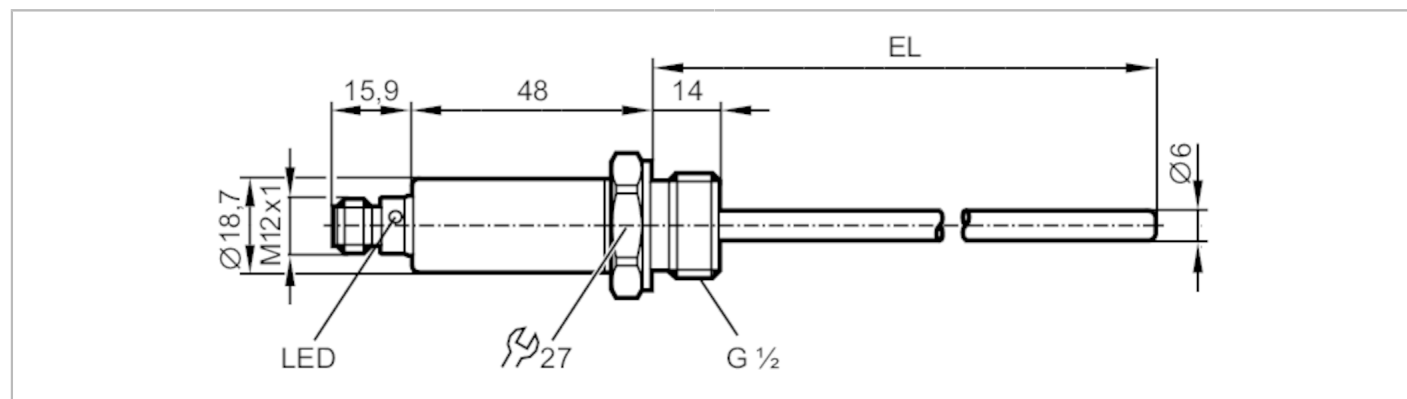


TA2417



Temperatur transmitter

TA-050CLER12-A-ZVG/US



Produktegenskaber

Antal inputs og outputs		Antal analoge udgange: 1
Måleområde	[°C]	-50...150
Procestilslutning		gevind tilslutning G 1/2
Installationslængde EL	[mm]	50

Applikation

Special funktion		guldbelagte kontakter
Måleelement		1 x Pt 1000; (iht. DIN EN 60751, Klasse A)
Medie		væsker og gasser
Trykbestandig	[bar]	300
Bemærk note om tryk holdbarhed		Sensor adaptere Adapter datablad.

Elektriske Data

Driftspænding	[V]	18...32 DC; ("supply class 2" iht. cULus)
Strømforbrug	[mA]	< 50
Kapslingsklasse		III
Polaritetsbeskyttelse		ja
Power-on forsinkelse	[s]	1

Indgange / Udgange

Antal inputs og outputs		Antal analoge udgange: 1
-------------------------	--	--------------------------

Udgange

Total antal udgange		1
Udgangssignal		analog signal; IO-Link; (konfigurerbar)
Antal analoge udgange		1
Analog strømudgang	[mA]	4...20
Max. belastning	[Ω]	250; ((18...19 V); 19...32 V: 300 Ω)
Kortslutningsbeskyttelse		ja
Overbelastningssikret		ja

Måle/indstillingsområde

Måleområde	[°C]	-50...150
Fabriksindstilling		0...100 °C

TA2417



Temperatur transmitter

TA-050CLER12-A-ZVG/US

Opløsning		
Opløsning analog output	[K]	0,04
Nøjagtighed / afvigelser		
Præcision på analog udgang	[K]	$\pm 0,3 + (\pm 0,1 \% MS)$
Temperaturkoefficient		0,1; (Ved afvigelse fra referencebetingelsen $25 \pm 5 \text{ }^\circ\text{C}$)
	[% af udsving / 10 K]	
Reaktionstid		
Dynamisk respons T05 / T09	[s]	1 / 3
Interface		
Kommunikationsinterface		IO-Link
Transmissionstype		COM2 (38,4 kBaud)
IO-Link Revision		1.1
Omgivende forhold		
Omgivelsestemperatur	[$^\circ\text{C}$]	-25...80
Lagringstemperatur	[$^\circ\text{C}$]	-40...100
Kapslingsklasse		IP 67; IP 68; IP 69K
Godkendelser / Tests		
EMC		DIN EN 61000-6-2
Chokbestandig		DIN IEC 68-2-27
Vibrationsbestandig		DIN IEC 68-2-6
MTTF	[År]	230
UL godkendelse		UL godkendelsesnummer
		K002
Mekaniske data		
Vægt	[g]	126,5
Materiale		rustfri stål (1.4404 / 316L); PEI; FKM
Materiale, i kontakt med mediet		rustfri stål (1.4404 / 316L); O-ring: FKM
Procestilslutning		gevind tilslutning G 1/2
Sensordiameter	[mm]	6
Installationslængde EL	[mm]	50
Display / Betjeningsenhed		
Display		Driftstilstand
		1 x LED, grøn
Bemærkning		
Bemærkning		MS = indstil måleområde
Emballage-enheder		1 stk.
Elektrisk tilslutning		
Stik: 1 x M12; Kontakter: guldbelagt		

TA2417



Temperatur transmitter

TA-050CLER12-A-ZVG/US

Tilslutning

