

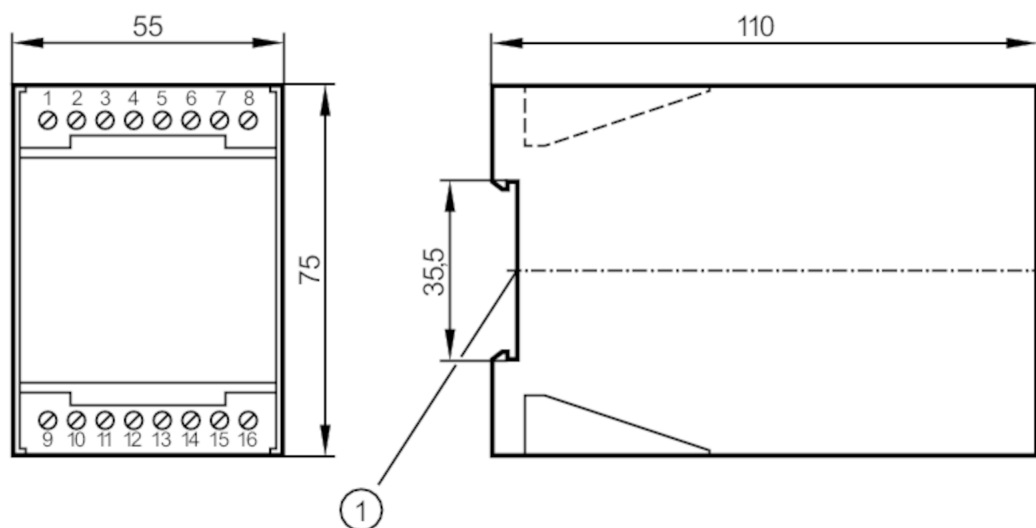


Vurderingsenhed for flow-sensorer

VS0200/ 24VDC/230VAC

Artiklen er udgået - arkiv informationer

erstattes af: SN0150



1 Fastgørelse på DIN-skinne



Applikation

Applikation Flow overvågning; switch-off forsinkelse ved tilkobling

Elektriske Data

| | | |
|-------------------------|------|------------------|
| Driftspændingstolerance | [%] | -10...10 |
| Driftspænding | [V] | < 230 AC / 24 DC |
| Strømforbrug | [mA] | 60 |
| Power-on forsinkelse | [s] | 0...40 |
| Antal kanaler | | 1 |

Udgange

| | |
|-----------------------------|--|
| Elektrisk design | relæ |
| Kontakt belastnings evne | 4 A, 250 V AC |
| Switch for flow overvågning | relæ er trukket an ved flow og under timerfunktion |

Software / Programmering

| | |
|----------------------------|---------------|
| Justering af koblingspunkt | Potentiometer |
| Valg; væsker / gasser | Skydekontakt |

Omgivende forhold

| | | |
|----------------------------|------|--------|
| Omgivelsestemperatur | [°C] | 0...60 |
| Kapslingsklasse | | IP 40 |
| Kapslingsklasse terminaler | | IP 20 |

Mekaniske data

| | | |
|-------------|------|------------------------------|
| Kapsling | | hus for DIN skinne montering |
| Dimensioner | [mm] | 75 x 55 x 110 |
| Materiale | | Kunststof |

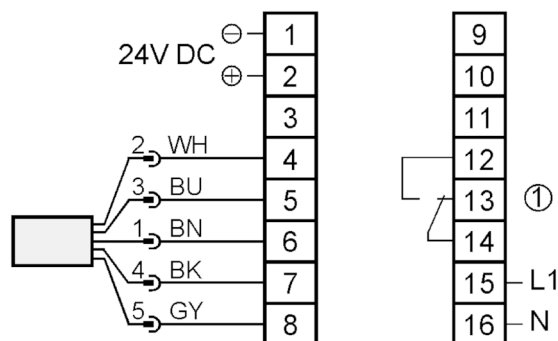
SN0120



Vurderingsenhed for flow-sensorer

VS0200/ 24VDC/230VAC

| Display / Betjeningsenhed | | |
|---|----------|----------|
| Display | Funktion | 11 x LED |
| Bemærkning | | |
| Emballage-enheder | | 1 stk. |
| Elektrisk tilslutning | | |
| terminaler: 16 x ...2,5 mm ² | | |
| Tilslutning | | |



1: Relais Flow overvågning

Ledningsfarver :

BN = brun
BU = blå
BK = sort
WH = hvid
GY = grå

Artiklen er udgået - arkiv informationer

erstatte af: SN0150