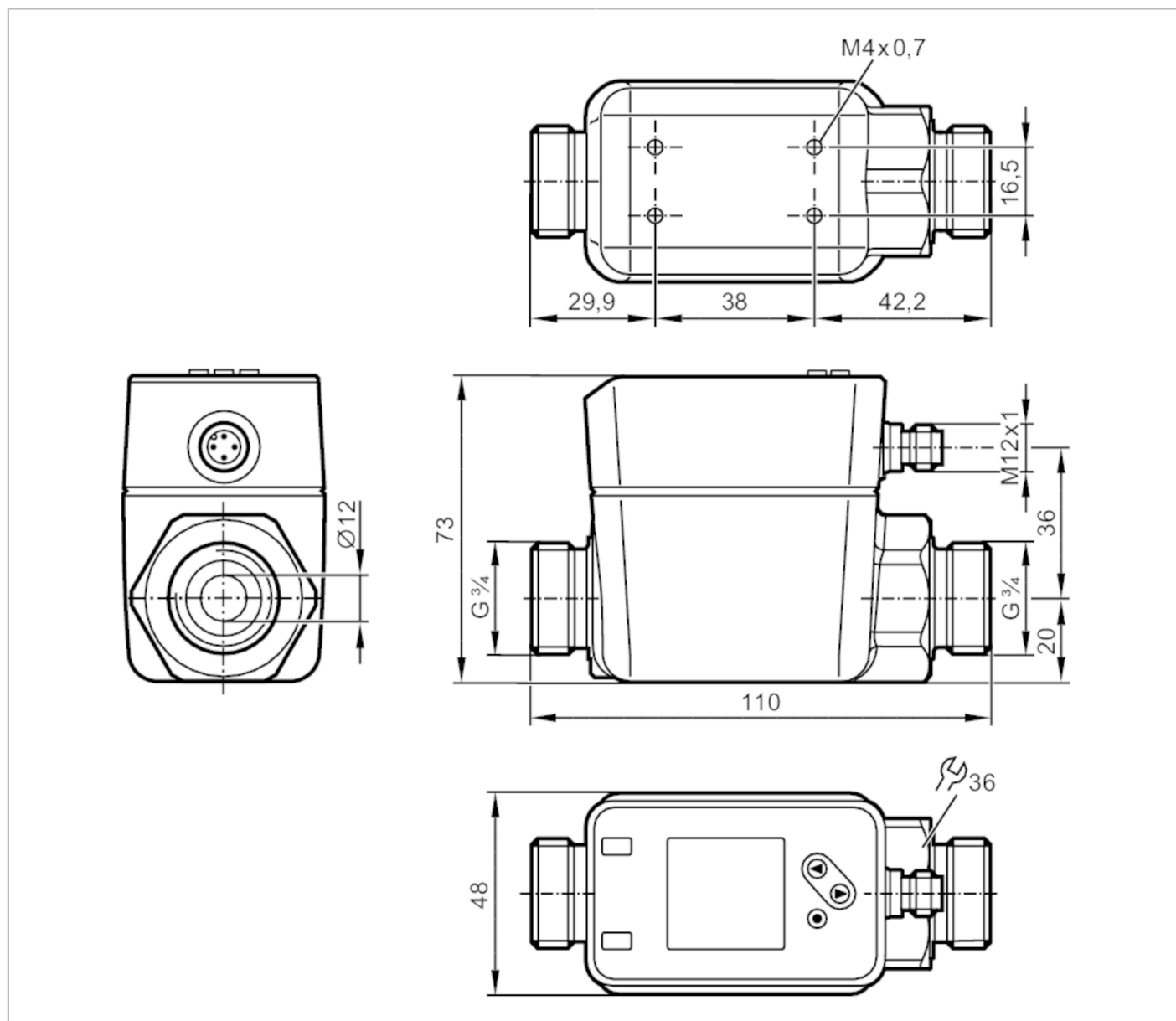


SM7020



Magnetisk-induktiv flowsensor

SMR34XGXFRKG/US-100



Produktegenskaber	
Antal inputs og outputs	Antal digitale udgange: 2; Antal analoge udgange: 1
Procestilslutning	G 3/4 DN20 fladpakning
Applikation	
Special funktion	guldbelagte kontakter
Medie	Ledende væsker; vand; vandbaserede medier
Bemærk om mediet	ledningsevne: $\geq 20 \mu\text{S/cm}$ viskositet: $< 70 \text{ mm}^2/\text{s}$ (40 °C)
Medietemperatur	[°C] -20...90
Trykbestandig	[bar] 16
Trykbestandig	[Mpa] 1,6

SM7020



Magnetisk-induktiv flowsensor

SMR34XGXFRKG/US-100

Elektriske Data					
Driftspænding	[V]	18...30 DC; (iht EN 50178 SELV/PELV)			
Strømforbrug	[mA]	< 80			
Kapslingsklasse		III			
Polaritetsbeskyttelse		ja			
Power-on forsinkelse	[s]	5			
Indgange / Udgange					
Antal inputs og outputs		Antal digitale udgange: 2; Antal analoge udgange: 1			
Indgange					
Indgange		tæller reset			
Udgange					
Total antal udgange		2			
Udgangssignal		switch signal; analog signal; puls signal; IO-Link; frekvens signal; (konfigurerbar)			
Elektrisk design		PNP/NPN			
Antal digitale udgange		2			
Udgangsfunktion		normally open / normally closed; (parametrerbar)			
Max. spændingfald på koblingsudgange DC	[V]	2			
Permanent strømbelastning på koblingsudgange DC	[mA]	100			
Antal analoge udgange		1			
Analog strømudgang	[mA]	4...20; (skalerbar)			
Max. belastning	[Ω]	500			
Pulsudgang		Gennemstrømnings-mængdetæller			
Kortslutningsbeskyttelse		ja			
Type af kortslutningsbeskyttelse		taktvis			
Overbelastningssikret		ja			
Måle/indstillingsområde					
Måleområde		0,1...75 l/min	0,006...4,5 m ³ /h	1,2...1190 gph	0,02...19,82 gpm
Display område		-90...90 l/min	-5,4...5,4 m ³ /h	-1426,8...1426,8 gph	-23,78...23,78 gpm
Opløsning		0,1 l/min	0,006 m ³ /h	0,6 gph	0,01 gpm
Set punkt SP		0,5...75 l/min	0,03...4,5 m ³ /h	8,4...1189 gph	0,14...19,81 gpm
Reset punkt rP		0,1...74,6 l/min	0,006...4,48 m ³ /h	1,2...1183 gph	0,03...19,71 gpm
Analog start punkt (ASP)		0...59,9 l/min	0...3,6 m ³ /h	0...950 gph	0...15,82 gpm
Analog slut punkt (AEP)		15,1...75 l/min	0,9...4,5 m ³ /h	240...1189 gph	3,99...19,81 gpm
Low flow cut-off LFC		0,1...3,8 l/min	0,006...0,23 m ³ /h	1,8...59,4 gph	0,03...0,99 gpm
Frekvens slutpunkt, FEP		15,1...75 l/min	0,9...4,5 m ³ /h	240...1189 gph	3,99...19,81 gpm
Frekvens ved slutpunkt, FRP	[Hz]	1...10000			
Gennemstrømnings-mængdemåling					
Impulslængde	[s]	0,003...2			
Impulsværdi		0,01...99990000 l			

SM7020



Magnetisk-induktiv flowsensor

SMR34XGXFRKG/US-100

Temperaturovervågning		
Måleområde	[°C]	-20...90
Display område	[°C]	-42...112
Opløsning	[°C]	0,1
Set punkt SP	[°C]	-19,6...90
Reset punkt rP	[°C]	-20...89,6
Analog startpunkt	[°C]	-20...68
Analog slutpunkt	[°C]	2...90
I step af	[°C]	0,1

Nøjagtighed / afvigelser		
Flow overvågning		
Nøjagtighed (i måleområdet)		± (0,8 % MW + 0,2 % MEW)
Gentagelsesnøjagtighed		± 0,2 % MEW
Temperaturovervågning		
Nøjagtighed	[K]	± 2,5 (Q > 5 % MEW)

Reaktionstid		
Flow overvågning		
Opstartsforsinkelse	[s]	0...50
Reaktionstid	[s]	< 0,25; (dAP = 0, T09)
Dæmpning af koblingsudgangen dAP	[s]	0...5
Temperaturovervågning		
Reaktionstid	[s]	15; (Q > 10 % MEW, T09)

Software / Programmering	
Parameter indstillingsmuligheder	hysterese / vindue; normally open / normally closed; koblings logik; frekvens udgang; strøm-/ puls udgang; opstartsforsinkelse; display kan frakobles; Udlæsnings enhed

Interface		
Kommunikationsinterface	IO-Link	
Transmissionstype	COM2 (38,4 kBaud)	
IO-Link Revision	1.1	
SDCI-Norm	IEC 61131-9	
Profil	Smart Sensor: Process Data Variable; Device Identification, Device Diagnosis	
SIO-Mode	ja	
Nødvendig masterport klasse	A	
Processdata analog	3	
Processdata binær	2	
Min. Process-cyklustid	[ms]	6
Understøttede DeviceIDs	Driftsart	DeviceID
	default (standard)	955

Omgivende forhold		
Omgivelsestemperatur	[°C]	-20...60
Lagringstemperatur	[°C]	-25...80
Kapslingsklasse		IP 65; IP 67

SM7020



Magnetisk-induktiv flowsensor

SMR34XGXFRKG/US-100

Godkendelser / Tests		
EMC	DIN EN 60947-5-9	
	model nummer	006MI
	nøjagtighedsklasse	-
CPA godkendelse	maksimal tilladelig fejl	± 1,0 % FS
	Q (min)	0,006 m ³ /h
	Q (t)	-
	Q (max)	4,5 m ³ /h
Chokbestandig	DIN IEC 68-2-27	20 g (11 ms)
Vibrationsbestandig	DIN IEC 68-2-6:	5 g (10...2000 Hz)
MTTF [År]		114
UL godkendelse	UL godkendelsesnummer	I014
	Fil nummer UL	E174189
Direktiv om trykudstyr	Håndværksmæssig udført; kan benyttes til gruppe 2 væsker; gruppe 1 væsker på forespørgsel	

Mekaniske data		
Vægt [g]	797,5	
Materiale	rustfri stål (1.4408/316); rustfri stål (1.4404 / 316L); PC; PBT+PC-GF30	
Materiale, i kontakt med mediet	rustfri stål (1.4404 / 316L); PEEK; kul fiber PEEK; FKM; Centellen	
Procestilslutning	G 3/4 DN20 fladpakning	

Display / Betjeningsenhed		
Display	farve display 1,44", 128 x 128 Pixel	
	2 x LED, gul	

Bemærkning		
Bemærkning	MW = Måleværdi	
	MEW = Måleområdet slutværdi	
Emballage-enheder	1 stk.	

Elektrisk tilslutning

Stik: 1 x M12; Kontakter: guldbelagt



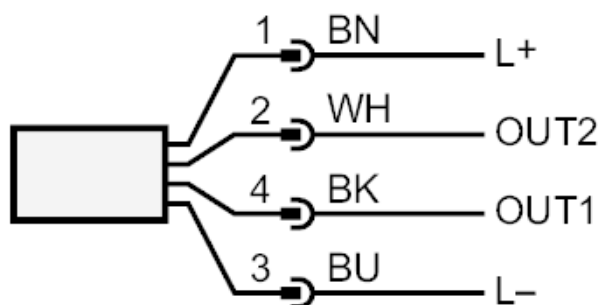
SM7020



Magnetisk-induktiv flowsensor

SMR34XGXFRKG/US-100

Tilslutning



Farvekode iht. DIN EN 60947-5-2

OUT1: Switch udgang Gennemstrømnings-mængdemåling
Switch udgang Temperaturovervågning
Pulsudgang kvantitetsmeter
frekvens udgang volumetrisk flow-overvågning
frekvens udgang Temperaturovervågning
signal udgang forudindstillet tæller
IO-Link

OUT2: Switch udgang Gennemstrømnings-mængdemåling
Switch udgang Temperaturovervågning
analog udgang flow
analog udgang temperatur
input tæller reset
Ledningsfarver :

BK = sort
BN = brun
BU = blå
WH = hvid

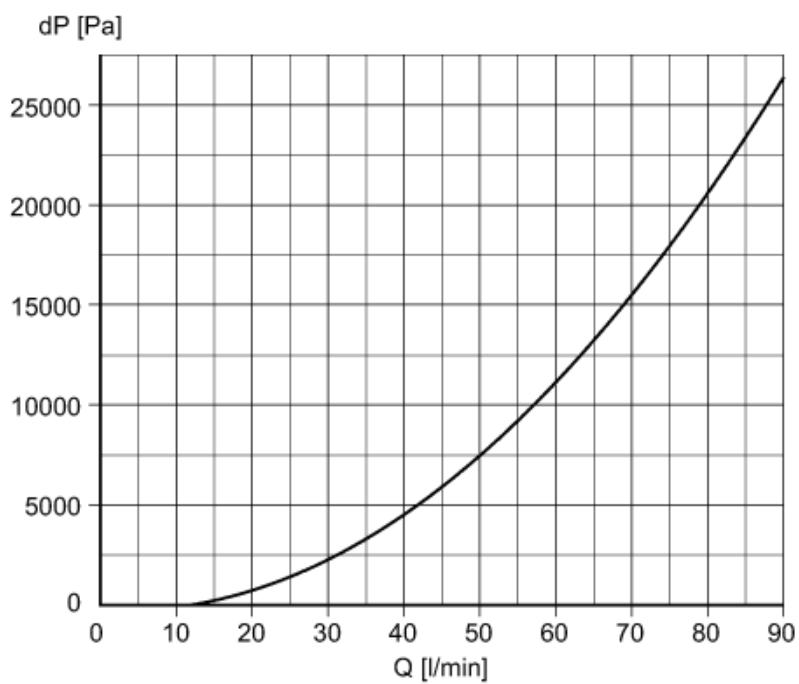
SM7020



Magnetisk-induktiv flowsensor

SMR34XGXFRKG/US-100

diagrammer og grafer



Tryktab / volumetrisk flow mængde