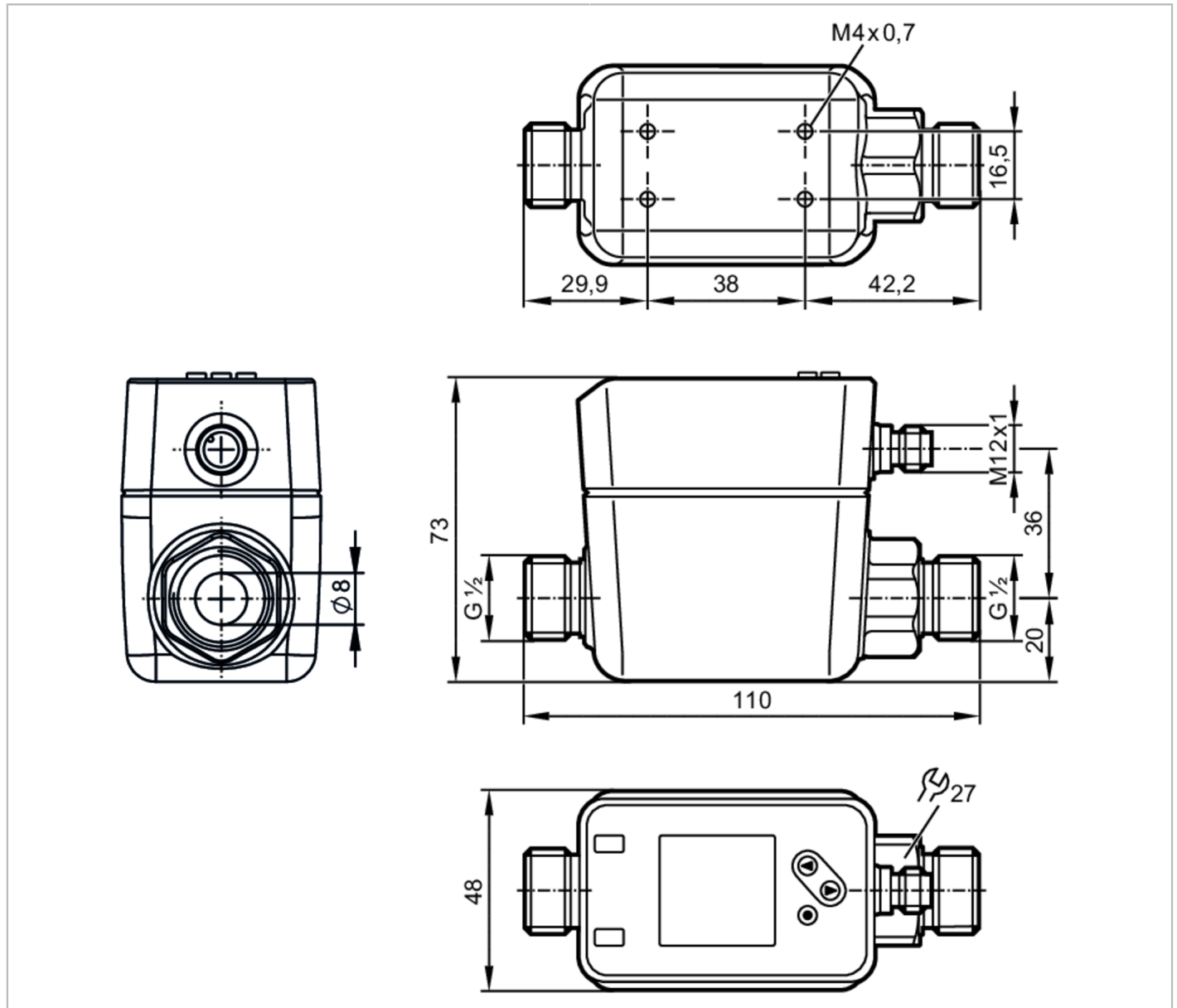


# SM6120

## Magnetisk-induktiv flowsensor

SMR12XGXFRKG/US-100



ACS CE PA cUL<sub>us</sub> LISTED IO-Link Reg31 UK CA

Produktegenskaber	
Antal inputs og outputs	Antal digitale udgange: 2; Antal analoge udgange: 1
Måleområde	0,05...35 l/min    0,003...2,1 m <sup>3</sup> /h    0,6...555 gph    0,01...9,25 gpm
Procestilslutning	G 1/2 DN15 fladpakning
Applikation	
Special funktion	guldbelagte kontakter
Medie	Ledende væsker; vand; vandbaserede medier
Bemærk om mediet	ledningsevne: ≥ 20 μS/cm viskositet: < 70 mm <sup>2</sup> /s (40 °C)
Medietemperatur	[°C] -20...90
Trykbestandig	[bar] 16
Trykbestandig	[MPa] 1,6



## Magnetisk-induktiv flowsensor

SMR12XGXFRKG/US-100

Elektriske Data	
Driftspænding [V]	18...30 DC; (iht. SELV/PELV)
Strømforbrug [mA]	< 80
Kapslingsklasse	III
Polaritetsbeskyttelse	ja
Power-on forsinkelse [s]	5
Indgange / Udgange	
Antal inputs og outputs	Antal digitale udgange: 2; Antal analoge udgange: 1
Indgange	
Indgange	tæller reset
Udgange	
Total antal udgange	2
Udgangssignal	switch signal; analog signal; puls signal; IO-Link; frekvens signal; (konfigurerbar)
Elektrisk design	PNP/NPN
Antal digitale udgange	2
Udgangsfunktion	normally open / normally closed; (parametrerbar)
Max. spændingfald på koblingsudgange DC [V]	2
Permanent strømbelastning på koblingsudgange DC [mA]	100
Antal analoge udgange	1
Analog strømudgang [mA]	4...20; (skalerbar)
Max. belastning [Ω]	500
Pulsudgang	Gennemstrømnings-mængdetæller
Kortslutningsbeskyttelse	ja
Type af kortslutningsbeskyttelse	taktvis
Overbelastningssikret	ja
Måle/indstillingsområde	
Måleområde	0,05...35 l/min    0,003...2,1 m³/h    0,6...555 gph    0,01...9,25 gpm
Display område	-42...42 l/min    -2,5...2,5 m³/h    -666...666 gph    -11,1...11,1 gpm
Opløsning	0,02 l/min    0,002 m³/h    0,6 gph    0,01 gpm
Set punkt SP	0,25...35 l/min    0,015...2,1 m³/h    4,2...555 gph    0,07...9,25 gpm
Reset punkt rP	0...34,8 l/min    0...2,08 m³/h    1,2...552 gph    0,02...9,2 gpm
Analog start punkt (ASP)	0...28 l/min    0...1,7 m³/h    0...666 gph    0...7,4 gpm
Analog slut punkt (AEP)	7...35 l/min    0,42...2,1 m³/h    111...555 gph    1,85...9,25 gpm
Low flow cut-off LFC	0,05...1,75 l/min    0,003...0,1 m³/h    0,6...27,6 gph    0,01...0,46 gpm
Frekvens slutpunkt, FEP	7...35 l/min    0,42...2,1 m³/h    111,6...555 gph    1,86...9,25 gpm
Frekvens ved slutpunkt, FRP [Hz]	1...10000
Gennemstrømnings-mængdemåling	
Impulslængde [s]	0,001...2
Impulsværdi	0,001...99990000 l
Temperaturovervågning	
Måleområde [°C]	-20...90
Display område [°C]	-42...112

# SM6120



## Magnetisk-induktiv flowsensor

SMR12XGXFRKG/US-100

Opløsning	[°C]	0,1
Set punkt SP	[°C]	-19,6...90
Reset punkt rP	[°C]	-20...89,6
Analog startpunkt	[°C]	-20...68
Analog slutpunkt	[°C]	2...90
I step af	[°C]	0,1

### Nøjagtighed / afvigelser

Flow overvågning		
Nøjagtighed (i måleområdet)		$\pm (0,8 \% MW + 0,2 \% MEW)$
Gentagelsesnøjagtighed		$\pm 0,2 \% MEW$
Temperaturovervågning		
Nøjagtighed	[K]	$\pm 2,5 (Q > 5 \% MEW)$

### Reaktionstid

Flow overvågning		
Opstartsforinkelse	[s]	0...50
Reaktionstid	[s]	$< 0,25; (dAP = 0, T09)$
Dæmpning af proces værdi dAP	[s]	0...5
Temperaturovervågning		
Reaktionstid	[s]	15; $(Q > 10 \% MEW, T09)$

### Software / Programmering

Parameter indstillingsmuligheder	hysterese / vindue; normally open / normally closed; koblings logik; frekvens udgang; strøm-/ puls udgang; opstartsforinkelse; display kan frakobles; Udlæsnings enhed	
----------------------------------	--	--

### Interface

Kommunikationsinterface	IO-Link	
Transmissionstype	COM2 (38,4 kBaud)	
IO-Link Revision	1.1	
SDCI-Norm	IEC 61131-9	
Profil	Smart Sensor: Process Data Variable; Device Identification, Device Diagnosis	
SIO-Mode	ja	
Nødvendig masterport klasse	A	
Processdata analog	3	
Processdata binær	2	
Min. Process-cyklustid	[ms]	6
Understøttede DeviceIDs	<b>Driftsart</b>	<b>DeviceID</b>
	default	949

### Omgivende forhold

Omgivelsestemperatur	[°C]	-20...60
Lagringstemperatur	[°C]	-25...80
Kapslingsklasse		IP 65; IP 67

### Godkendelser / Tests

EMC	DIN EN 60947-5-9	
-----	------------------	--

# SM6120



## Magnetisk-induktiv flowsensor

SMR12XGXFRKG/US-100

CPA godkendelse	model nummer	005MI
	nøjagtighedsklasse	-
	maksimal tilladelig fejl	± 1,0 % FS
	Q (min)	0,003 m³/h
	Q (t)	-
	Q (max)	2,1 m³/h
Chokbestandig	DIN IEC 68-2-27	20 g (11 ms)
Vibrationsbestandig	DIN IEC 68-2-6:	5 g (10...2000 Hz)
MTTF [År]		114
UL godkendelse	UL godkendelsesnummer	I014
	Fil nummer UL	E174189
Direktiv om trykudstyr	Håndværksmæssig udført; kan benyttes til gruppe 2 væsker; gruppe 1 væsker på forespørgsel	

### Mekaniske data

Vægt [g]	714,1
Materiale	rustfri stål (1.4408/316); rustfri stål (1.4404 / 316L); PC; PBT+PC-GF30
Materiale, i kontakt med mediet	rustfri stål (1.4404 / 316L); PEEK; kul fiber PEEK; EPDM; Centellen
Procestilslutning	G 1/2 DN15 fladpakning

### Display / Betjeningsenhed

Display	farve display 1,44", 128 x 128 Pixel
	2 x LED, gul

### Bemærkning

Bemærkning	MW = Måleværdi
	MEW = Måleområdets slutværdi
Emballage-enheder	1 stk.

### Elektrisk tilslutning

Stik: 1 x M12; kodning: A; Kontakter: guldbelagt



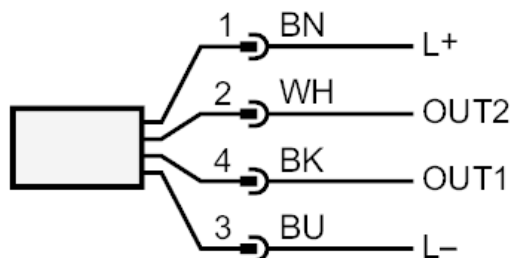
# SM6120



## Magnetisk-induktiv flowsensor

SMR12XGXFRKG/US-100

### Tilslutning



OUT1:	Farvekode iht. DIN EN 60947-5-2 Switch udgang Gennemstrømnings-mængdemåling Switch udgang Temperaturovervågning Pulsudgang kvantitetsmeter frekvens udgang volumetrisk flow-overvågning frekvens udgang Temperaturovervågning signal udgang forudindstillet tæller IO-Link
OUT2:	Switch udgang Gennemstrømnings-mængdemåling Switch udgang Temperaturovervågning analog udgang flow analog udgang temperatur input tæller reset Ledningsfarver :
BK =	sort
BN =	brun
BU =	blå
WH =	hvid

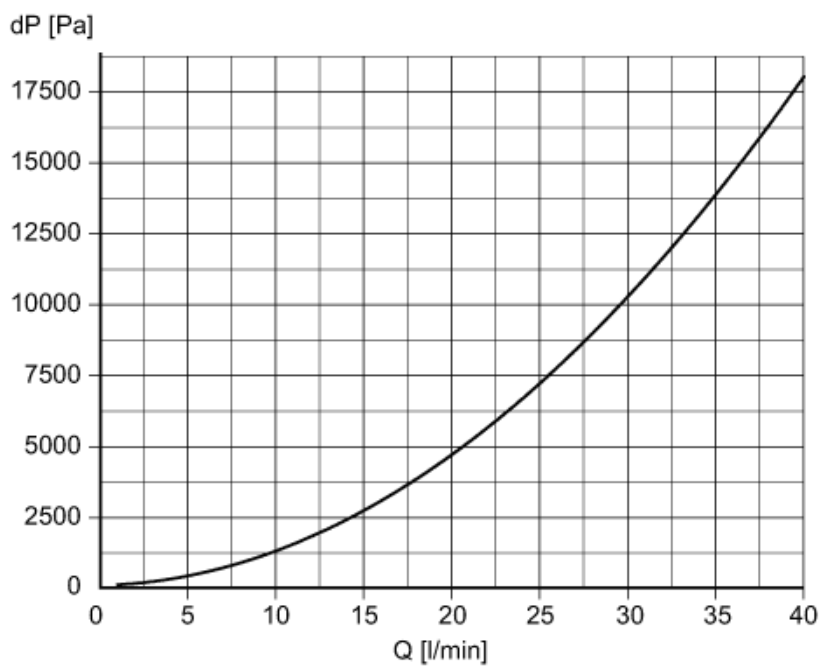
# SM6120



## Magnetisk-induktiv flowsensor

SMR12XGXFRKG/US-100

### diagrammer og grafer



Tryktab / volumetrisk flow mængde