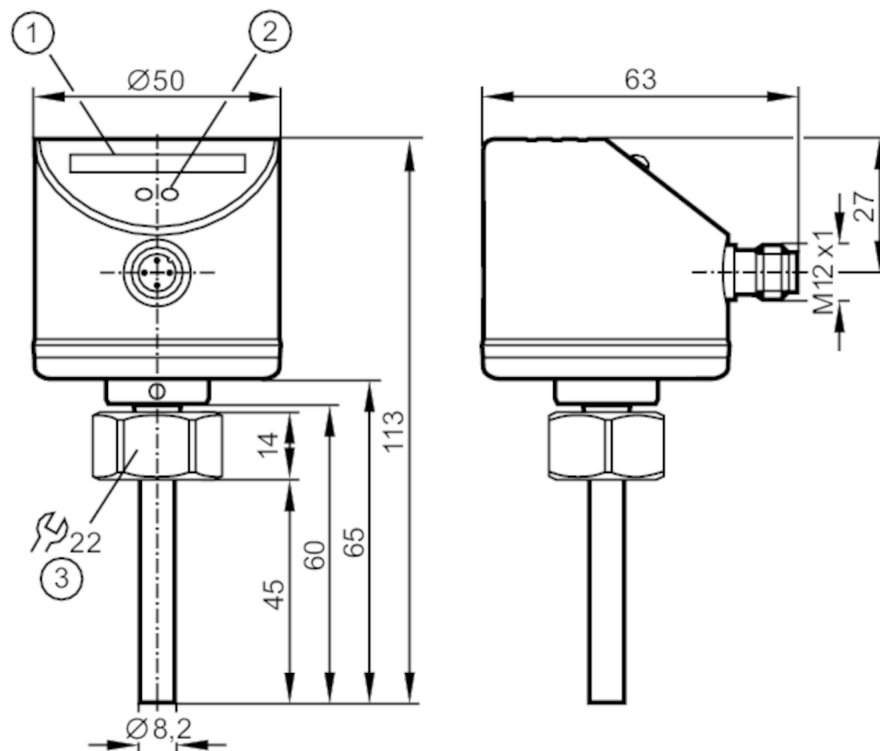


# SI0521



## Flowsensor

SID10ADBFPKG/US-100



- 1 LED række visning
- 2 indstillings knapper
- 3 tilspændingsmoment 25 Nm



### Produktegenskaber

Antal inputs og outputs	Antal digitale udgange: 2
Procestilslutning	M18 x 1,5 Indvendigt gevind

### Applikation

Medie	Flydende medier
Medietemperatur [°C]	-15...70

### Elektriske Data

Driftspænding [V]	24 DC; ((18...32 DC))
Strømforbrug [mA]	< 60
Kapslingsklasse	III
Polaritetsbeskyttelse	ja
Power-on forsinkelse [s]	10

### Indgange / Udgange

Antal inputs og outputs	Antal digitale udgange: 2
-------------------------	---------------------------



## Flowsensor

SID10ADBFPKG/US-100

Udgange		
Total antal udgange	2	
Udgangssignal	switch signal	
Elektrisk design	PNP	
Antal digitale udgange	2	
Udgangsfunktion	normally open / normally closed; (parametrerbar)	
Max. spændingfald på koblingsudgange DC [V]	2,5	
Permanent strømbelastning på koblingsudgange DC [mA]	250	
Kortslutningsbeskyttelse	ja	
Type af kortslutningsbeskyttelse	taktvis	
Overbelastningssikret	ja	
Måle/indstillingsområde		
Probelængde L [mm]	45	
Indstillingsområde [cm/s]	3...300	
Største følsomhed [cm/s]	3...100	
Nøjagtighed / afvigelser		
Reproducerbarhed [% af Sr]	1...5	
Bemærk om reproducerbarhed	til vand 5...100 cm/s; 25 °C Fabriksindstilling	
Temperaturredrift [cm/s x 1/K]	0.1; (til vand 5...100 cm/s; 15...70 °C)	
Temperaturgradient [K/min]	300	
Præcision for koblingspunkt [cm/s]	± 10; (til vand 5...100 cm/s; 25 °C; Fabriksindstilling)	
Hysteresis [cm/s]	2...5; (til vand 5...100 cm/s; 25 °C; Fabriksindstilling)	
Reaktionstid		
Reaktionstid [s]	1...10	
Software / Programmering		
Justering af koblingspunkt	trykknop	
Omgivende forhold		
Omgivelsestemperatur [°C]	-25...80	
Lagringstemperatur [°C]	-25...100	
Kapslingsklasse	IP 67	
Godkendelser / Tests		
EMC	DIN EN 61000-4-2 ESD	6 kV CD / 8 kV AD
	DIN EN 61000-4-3 HF bestrålet	10 V/m
	DIN EN 61000-4-4 Burst	2 kV
	DIN EN 61000-4-5 Surge	0,5 kV / 1 kV
	DIN EN 61000-4-6 HF ledningsbåret	10 V
Chokbestandig	DIN EN 60068-2-27	50 g (11 ms)
Vibrationsbestandig	DIN EN 60068-2-6	1,6 mm (2...25 Hz) / 20 g (25...2000 Hz)
MTTF [År]		267

# SI0521



## Flowsensor

SID10ADBFPKG/US-100

Mekaniske data		
Vægt	[g]	246,5
Dimensioner	[mm]	M18 x 1,5
Gevind betegnelse		M18 x 1,5
Materiale		rustfri stål (1.4404 / 316L); Rustfri stål (1.4310 / 301); PC; PBT-GF20; EPDM/X
Materiale, i kontakt med mediet		rustfri stål (1.4404 / 316L); O-ring: FKM 80 Shore A
Procestilslutning		M18 x 1,5 Indvendigt gevind

Display / Betjeningsenhed		
Display	Funktion	10 x LED, tre-farvet

Bemærkning	
Emballage-enheder	1 stk.

## Elektrisk tilslutning

Stik: 1 x M12



## Tilslutning

