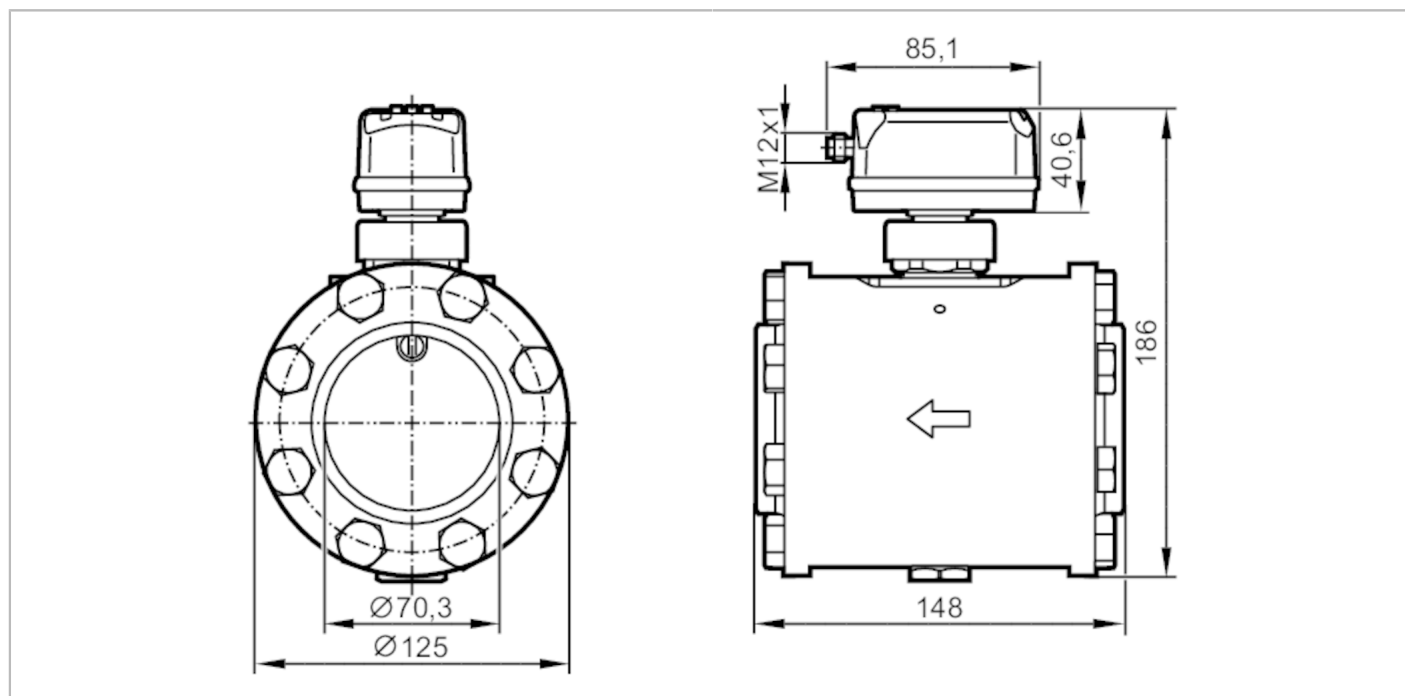


SDG350



Trykluftmeter

SDG2 1/2"METRIS PB DN65 SS



Produktegenskaber	
Antal inputs og outputs	Antal digitale udgange: 2; Antal analoge udgange: 1
Procestilslutning	Flange DN65 DIN 2448
Trykluft overvågning	
Måleområde [bar]	-1...16
Applikation	
Applikation	til industriel anvendelse
Medie	Trykluft
Medietemperatur [°C]	-10...60
Min. sprængningstryk [bar]	64
Min. sprængningstryk [MPa]	6,4
Trykbestandig [bar]	16
Trykbestandig [Mpa]	1,6
Elektriske Data	
Driftspænding [V]	18...30 DC; (iht. SELV/PELV)
Strømforbrug [mA]	< 80
Kapslingsklasse	III
Polaritetsbeskyttelse	ja
Power-on forsinkelse [s]	1
Indgange / Udgange	
Antal inputs og outputs	Antal digitale udgange: 2; Antal analoge udgange: 1
Indgange	
Indgange	tæller reset



Trykluftmeter

SDG2 1/2"METRIS PB DN65 SS

Udgange		
Udgangssignal	switch signal; analog signal; puls signal; IO-Link; (konfigurerbar)	
Elektrisk design	PNP/NPN	
Antal digitale udgange	2	
Udgangsfunktion	normally open / normally closed; (parametrerbar)	
Max. spændingfald på koblingsudgange DC [V]	2,5	
Permanent strømbelastning på koblingsudgange DC [mA]	150; (pr udgang)	
Antal analoge udgange	1	
Analog strømudgang [mA]	4...20; (skalerbar)	
Max. belastning [Ω]	500	
Pulsudgang	tæller for forbrugskvantum	
Kortslutningsbeskyttelse	ja	
Type af kortslutningsbeskyttelse	taktvis	
Overbelastningssikret	ja	
Måle/indstillingsområde		
Måleområde	0,6...143,9 m/s	8...2011 m ³ /h
Display område	1,2...172,7 m/s	16...2413 m ³ /h
I trin på	0,1 m/s	1 m ³ /h
Trykluft overvågning		
Måleområde [bar]	-1...16	
Display område [bar]	-1...20	
Opløsning [bar]	0,05	
Set punkt SP [bar]	-0,92...16	
Reset punkt rP [bar]	-1...15,92	
Analog startpunkt [bar]	-1...12,8	
Analog slutpunkt [bar]	2,2...16	
I step af [bar]	0,01	
Gennemstrømnings-mængdemåling		
Måleområde	0...100000000 m ³	0...353146667,2 scf
Display område	0...100000000 m ³	0...353146667,2 scf
Set punkt SP	0,001...10000000 m ³	0,05...353146667,2 scf
Impuls værdi	0,001...10000000 m ³	0,05...353146667,2 scf
I step af	0,0001 m ³	0,005 scf
Impulslængde [s]	0,002...2	
Temperaturovervågning		
Måleområde	-10...60 °C	14...140 °F
Display område	-24...74 °C	-11,2...165,2 °F
Opløsning	0,2 °C	0,5 °F
Set punkt SP	-9,7...60 °C	14,6...140 °F
Reset punkt rP	-10...59,7 °C	14...139,4 °F
Analog startpunkt	-10...46 °C	14...114,8 °F
Analog slutpunkt	4...60 °C	39,2...140 °F
I step af	0,1 °C	0,1 °F



Trykluftmeter

SDG2 1/2"METRIS PB DN65 SS

Nøjagtighed / afvigelse	
Nøjagtighed (i måleområdet)	klasse 141: $\pm (3 \% MW + 0,3 \% MEW)$; klasse 344: $\pm (6 \% MW + 0,6 \% MEW)$; luft kvalitet iht. ISO 8573-1:2010; reference betingelser: indløbets rør længde ≥ 113 cm udløbets rør længde ≥ 15 cm; reference temperatur: 18..26 °C; standard volumen flow 8...1155 m ³ /h; (standard volumen flow DIN_ISO_2533 15 °C, 1013,25 mbar, 0 % r.H.)
Trykluft overvågning	
Gentagelsesnøjagtighed [% af slutværdi]	$\pm 0,2$
Karakteristikaftvigelse [% af slutværdi]	$< \pm 0,5$; (BFSL = Best Fit Straight Line)
Største TK for måleområde [% MEW / 10 K]	$\pm 0,3$
Største temperatur koefficient for nulpunktet [% MEW / 10 K]	$\pm 0,1$
Temperaturovervågning	
Nøjagtighed [K]	$\pm 0,5$; (Ved medieflow nær grænserne af strømnings-måleområdet)
Reaktionstid	
Reaktionstid [s]	0,1; (dAP = 0)
Dæmpning af proces værdi dAP	0...5
Trykluft overvågning	
Reaktionstid [s]	0,05
Temperaturovervågning	
Dynamisk respons T05 / T09 [s]	T09 = 0,5
Software / Programmering	
Parameter indstillingsmuligheder	hysteresis / vindue; normally open / normally closed; strøm-/ puls udgang; display kan drejes og slukkes; Udlæsnings enhed; totaliser
Interface	
Kommunikationsinterface	IO-Link
Transmissionstype	COM2 (38,4 kBaud)
IO-Link Revision	1.1
SDCI-Norm	IEC 61131-9 CDV
Profil	Digital Measuring Sensor (0x800A), Identification and Diagnosis (0x4000)
SIO-Mode	ja
Nødvendig masterport klasse	A
Processdata analog	8
Processdata binær	2
Min. Process-cyklustid [ms]	7,2
Understøttede DeviceIDs	Driftsart default (standard)
	DeviceID 1537
Omgivende forhold	
Omgivelsestemperatur [°C]	0...60
Lagringstemperatur [°C]	-20...85
Maks. tilladt relativ luftfugtighed [%]	90



Trykluftmeter

SDG2 1/2"METRIS PB DN65 SS

Kapslingsklasse	IP 65; IP 67
-----------------	--------------

Godkendelser / Tests

EMC	DIN EN 60947-5-9	
Vibrationsbestandig	DIN EN 68000-2-6	5 g (10...2000 Hz)
MTTF [År]		167
Direktiv om trykudstyr	Modul A; kan benyttes til gruppe 2 væsker; gruppe 1 væsker på forespørgsel	

Mekaniske data

Vægt [g]	9630	
Materiale	PBT+PC-GF30; PPS GF40; rustfri stål (1.4301 / 304); rustfri stål (1.4305 / 303); rustfri stål (1.4404 / 316L); FKM	
Materiale, i kontakt med mediet	rustfri stål (1.4301 / 304); rustfri stål (1.4404 / 316L); FKM; Keramik glas kromateret; PPS GF40; Al2O3 (Keramik); Acrylat; Måleenhed: Stål galvaniseret	
Procestilslutning	Flange DN65 DIN 2448	

Display / Betjeningsenhed

Display	farve display 1,44", 128 x 128 Pixel
	2 x LED, gul

Bemærkning

Bemærkning	MW = Måleværdi
	MEW = Måleområdet slutværdi
	D = indvendig rørdiameter
	Måle-, visnings- og indstillingsområder refererer til standard volume flow iht. DIN ISO 2533.
	Vedr. informationer om installation og drift henvises til manualen.
Emballage-enheder	1 stk.

Elektrisk tilslutning

Stik: 1 x M12; kodning: A

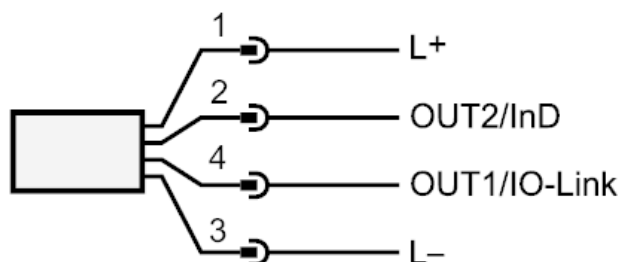




Trykluftmeter

SDG2 1/2"METRIS PB DN65 SS

Tilslutning



- OUT1/IO-Link: Switch udgang flow
Switch udgang temperatur
Switch udgang tryk
Pulsudgang kvantitetsmeter
signal udgang forudindstillet tæller
- OUT2/InD: Switch udgang flow
Switch udgang temperatur
Switch udgang tryk
analog udgang flow
analog udgang temperatur
analog udgang tryk
signal udgang forudindstillet tæller
Pulsudgang kvantitetsmeter
input tæller reset