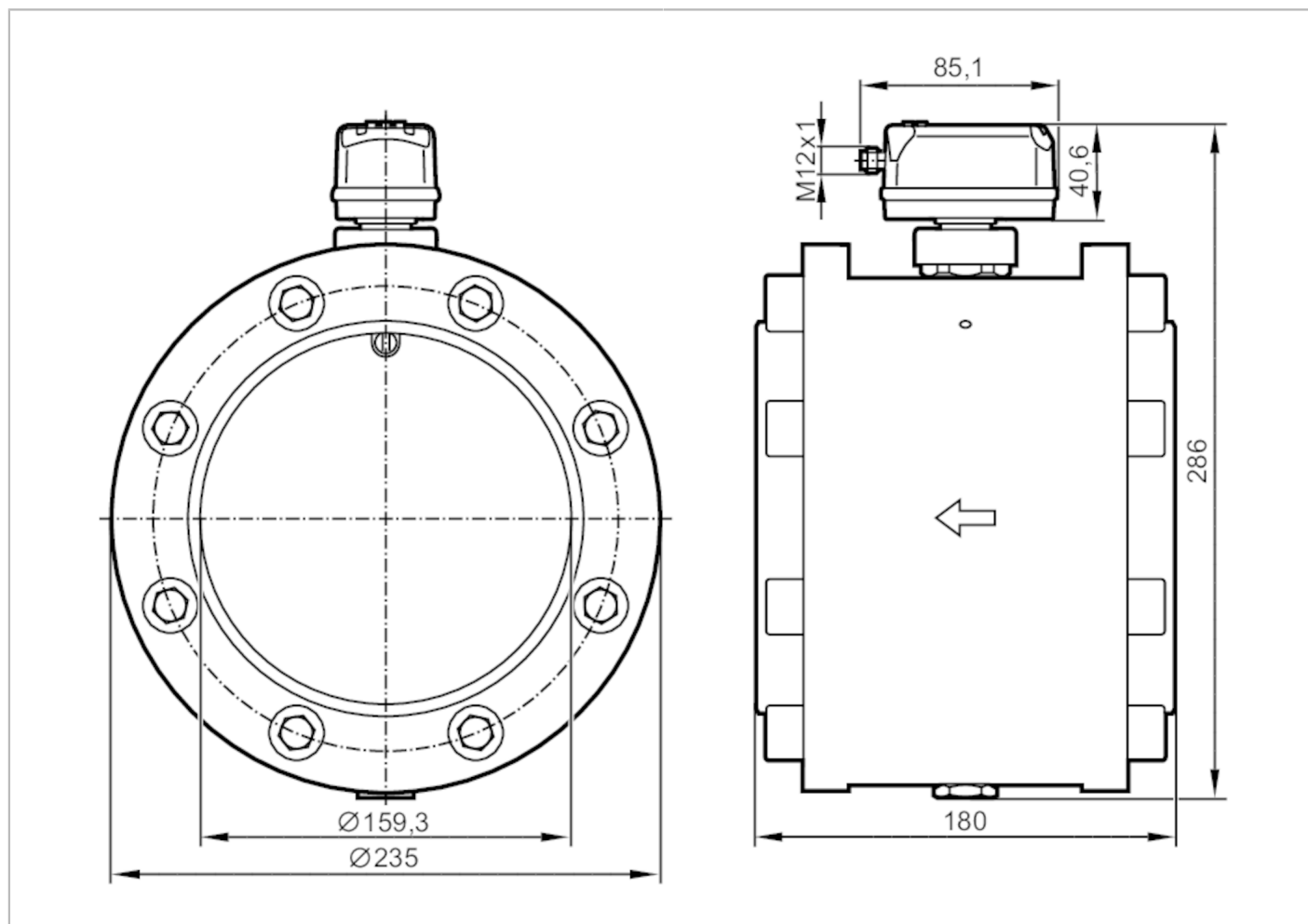


SDG750



Trykluftmeter

SDG6"/METRIS PB DN150



Produktegenskaber	
Antal inputs og outputs	Antal digitale udgange: 2; Antal analoge udgange: 1
Procestilslutning	Flange DN150 DIN 2448
Trykluft overvågning	
Måleområde [bar]	-1...16
Applikation	
Applikation	til industriel anvendelse
Medie	Trykluft
Medietemperatur [°C]	-10...60
Min. sprængningstryk [bar]	64
Min. sprængningstryk [MPa]	6,4
Trykbestandig [bar]	16
Trykbestandig [Mpa]	1,6
Elektriske Data	
Driftspænding [V]	18...30 DC; (iht. SELV/PELV)
Strømforbrug [mA]	< 80
Kapslingsklasse	III



Trykluftmeter

SDG6"/METRIS PB DN150

Polaritetsbeskyttelse	ja
Power-on forsinkelse [s]	1

Indgange / Udgange

Antal inputs og outputs	Antal digitale udgange: 2; Antal analoge udgange: 1
-------------------------	---

Indgange

Indgange	tæller reset
----------	--------------

Udgange

Udgangssignal	switch signal; analog signal; puls signal; IO-Link; (konfigurerbar)
Elektrisk design	PNP/NPN
Antal digitale udgange	2
Udgangsfunktion	normally open / normally closed; (parametrerbar)
Max. spændingfald på koblingsudgange DC [V]	2,5
Permanent strømbelastning på koblingsudgange DC [mA]	150; (pr udgang)
Antal analoge udgange	1
Analog strømudgang [mA]	4...20; (skalerbar)
Max. belastning [Ω]	500
Pulsudgang	tæller for forbrugskvantum
Kortslutningsbeskyttelse	ja
Type af kortslutningsbeskyttelse	taktvis
Overbelastningssikret	ja

Måle/indstillingsområde

Måleområde	0,6...143,9 m/s	43...10320 m³/h
Display område	1,2...172,7 m/s	86...12384 m³/h
I trin på	0,1 m/s	1 m³/h

Trykluft overvågning

Måleområde [bar]	-1...16
Display område [bar]	-1...20
Opløsning [bar]	0,05
Set punkt SP [bar]	-0,92...16
Reset punkt rP [bar]	-1...15,92
Analog startpunkt [bar]	-1...12,8
Analog slutpunkt [bar]	2,2...16
I step af [bar]	0,01

Gennemstrømnings-mængdemåling

Måleområde	0...100000000 m³	0...353146667,2 scf
Display område	0...100000000 m³	0...353146667,2 scf
Set punkt SP	0,001...10000000 m³	0,05...353146667,2 scf
Impulsværdi	0,001...10000000 m³	0,05...353146667,2 scf
I step af	0,0001 m³	0,005 scf
Impulslængde [s]		0,002...2

Temperaturovervågning

Måleområde	-10...60 °C	14...140 °F
------------	-------------	-------------



Trykluftmeter

SDG6"/METRIS PB DN150

Display område	-24...74 °C	-11,2...165,2 °F
Opløsning	0,2 °C	0,5 °F
Set punkt SP	-9,7...60 °C	14,6...140 °F
Reset punkt rP	-10...59,7 °C	14...139,4 °F
Analog startpunkt	-10...46 °C	14...114,8 °F
Analog slutpunkt	4...60 °C	39,2...140 °F
I step af	0,1 °C	0,1 °F

Nøjagtighed / afvigelser

Nøjagtighed (i måleområdet)	klasse 141: $\pm (3 \% MW + 0,3 \% MEW)$; klasse 344: $\pm (6 \% MW + 0,6 \% MEW)$; luft kvalitet iht. ISO 8573-1:2010; reference betingelser: indløbets rør længde ≥ 266 cm udløbets rør længde ≥ 42 cm; reference temperatur: 18..26 °C; standard volumen flow 43...5877 m ³ /h; (standard volumen flow DIN_ISO_2533 15 °C, 1013,25 mbar, 0 % r.H.)	
-----------------------------	--	--

Trykluft overvågning

Gentagelsesnøjagtighed [% af slutværdi]	$\pm 0,2$
Karakteristikaftvigelse [% af slutværdi]	$< \pm 0,5$; (BFSL = Best Fit Straight Line)
Største TK for måleområde [% MEW / 10 K]	$\pm 0,3$
Største temperatur koefficient for nulpunktet [% MEW / 10 K]	$\pm 0,1$

Temperaturovervågning

Nøjagtighed [K]	$\pm 0,5$; (Ved medieflow nær grænserne af strømnings-måleområdet)
-----------------	---

Reaktionstid

Reaktionstid [s]	0,1; (dAP = 0)
Dæmpning af proces værdi dAP [s]	0...5

Trykluft overvågning

Reaktionstid [s]	0,05
------------------	------

Temperaturovervågning

Dynamisk respons T05 / T09 [s]	T09 = 0,5
--------------------------------	-----------

Software / Programmering

Parameter indstillingsmuligheder	hysteres / vindue; normally open / normally closed; strøm-/ puls udgang; display kan drejes og slukkes; Udlæsnings enhed; totaliser
----------------------------------	---

Interface

Kommunikationsinterface	IO-Link
Transmissionstype	COM2 (38,4 kBAud)
IO-Link Revision	1.1
SDCI-Norm	IEC 61131-9 CDV
Profil	Digital Measuring Sensor (0x800A), Identification and Diagnosis (0x4000)
SIO-Mode	ja
Nødvendig masterport klasse	A
Processdata analog	8
Processdata binær	2
Min. Process-cyklustid [ms]	7,2



Trykluftmeter

SDG6"/METRIS PB DN150

Understøttede DeviceIDs	Driftsart	DeviceID
	default (standard)	1543

Omgivende forhold		
Omgivelsestemperatur	[°C]	0...60
Lagringstemperatur	[°C]	-20...85
Maks. tilladt relativ luftfugtighed	[%]	90
Kapslingsklasse		IP 65; IP 67

Godkendelser / Tests		
EMC	DIN EN 60947-5-9	
Vibrationsbestandig	DIN EN 68000-2-6	5 g (10...2000 Hz)
MTTF	[År]	167
Direktiv om trykudstyr	Modul A; kan benyttes til gruppe 2 væsker; gruppe 1 væsker på forespørgsel	

Mekaniske data		
Vægt	[g]	1384,5
Materiale	PBT+PC-GF30; PPS GF40; rustfri stål (1.4301 / 304); rustfri stål (1.4305 / 303); rustfri stål (1.4404 / 316L); FKM	
Materiale, i kontakt med mediet	rustfri stål (1.4301 / 304); rustfri stål (1.4404 / 316L); FKM; Keramik glas kromateret; PPS GF40; Al2O3 (Keramik); Acrylat; Måleenhed: Stål galvaniseret	
Procestilslutning	Flange DN150 DIN 2448	

Display / Betjeningsenhed		
Display	farve display 1,44", 128 x 128 Pixel	
	2 x LED, gul	

Bemærkning		
Bemærkning	MW = Måleværdi	
	MEW = Måleområdet slutværdi	
	D = indvendig rørdiameter	
	Måle-, visnings- og indstillingsområder refererer til standard volume flow iht. DIN ISO 2533.	
	Vedr. informationer om installation og drift henvises til manualen.	
Emballage-enheder	1 stk.	

Elektrisk tilslutning

Stik: 1 x M12; kodning: A

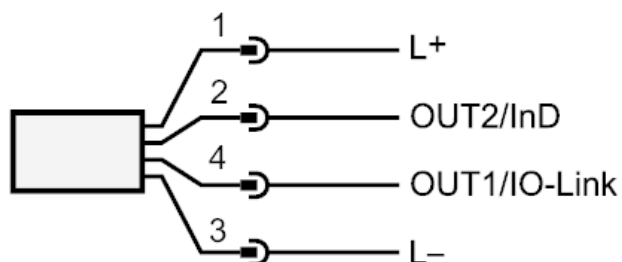




Trykluftmeter

SDG6"/METRIS PB DN150

Tilslutning



OUT1/IO-Link:	Switch udgang flow Switch udgang temperatur Switch udgang tryk Pulsudgang kvantitetsmeter signal udgang forudindstillet tæller
OUT2/InD:	Switch udgang flow Switch udgang temperatur Switch udgang tryk analog udgang flow analog udgang temperatur analog udgang tryk signal udgang forudindstillet tæller Pulsudgang kvantitetsmeter input tæller reset