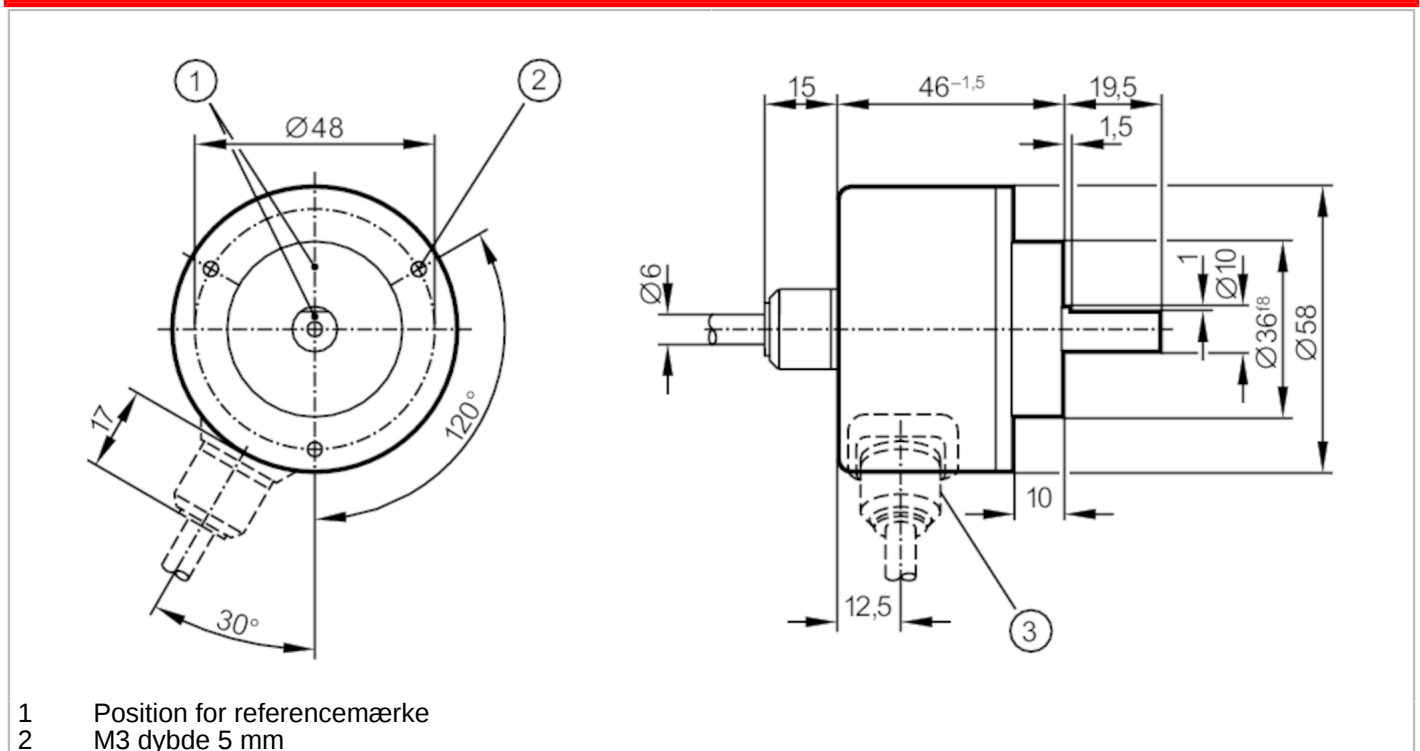




Inkremental enkodere med massiv akse

RV-0800-I24/L2

Artiklen er udgået - arkiv informationer



Produktegenskaber	
Opløsning	800 opløsning
Akse design	massiv akse
Akseldiameter [mm]	10
Elektriske Data	
Driftspænding [V]	10...30 DC
Strømforbrug [mA]	150
Udgange	
Elektrisk design	HTL
Max strømbelastning pr. udgang [mA]	50
Koblingsfrekvens [kHz]	300
Type af kortslutningsbeskyttelse	< 60 s
Faseforskydning A og B [°]	90
Måle/indstillingsområde	
Opløsning	800 opløsning



Inkremental enkodere med massiv aksel

RV-0800-I24/L2

Omgivende forhold		
Omgivelsestemperatur	[°C]	-30...85
Bemærk omgivelsestemperatur		med fast monteret kabel: -30 °C
Lagringstemperatur	[°C]	-30...100
Maks. tilladt relativ luftfugtighed	[%]	98
Kapslingsklasse		IP 64

Godkendelser / Tests		
Chokbestandig		100 g (6 ms)
Vibrationsbestandig		10 g (55...2000 Hz)

Mekaniske data		
Dimensioner	[mm]	Ø 58 / L = 46
Materiale		aluminium
Max. omdrejning, mekanisk	[U/min]	12000
Max. startmoment	[Nm]	1
Reference temperatur moment	[°C]	20
Aksel design		massiv aksel
Akseldiameter	[mm]	10
Aksel materiale		stål (1.4104)
Max. akselbelastning aksial (ved aksel ende)	[N]	10
Max. akselbelastning radial (ved aksel ende)	[N]	20

Elektrisk tilslutning		
Kabel: 2 m, PUR; aksial		

brun	A
grøn	A inverteret
grå	B
rosa	B inverteret
rød	0-Index
sort	0-Index inverteret
blå	L+ Sensor
hvid	0V Sensor
brun/grøn	L+ (Up)
hvid/grøn	0V (Un)
violet	fejl inverteret
Skærm	Kapsling

RV6022

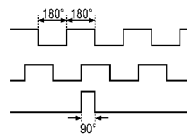


Inkremental enkodere med massiv akse

RV-0800-I24/L2

diagrammer og grafer

Impulsdiagram



Udgang A

Udgang B

0-Index

Artiklen er udgået - arkiv informationer