

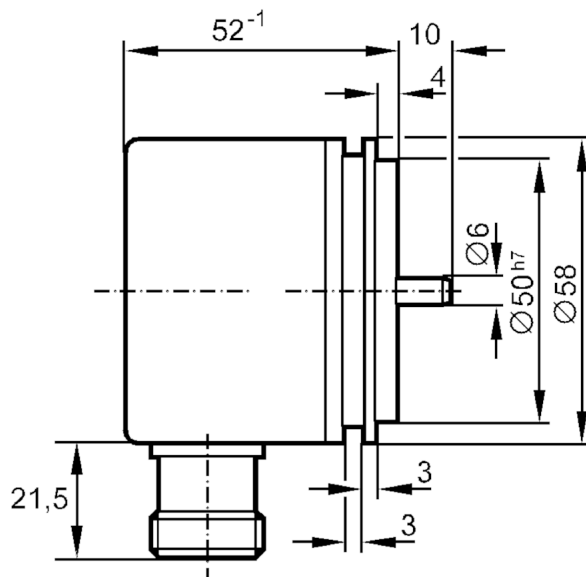
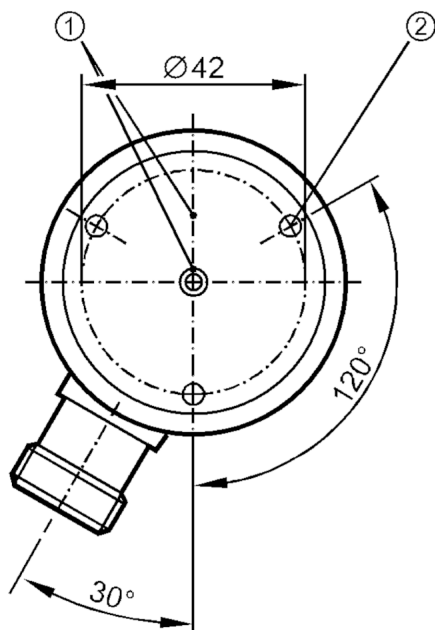
RU6124



Inkremental enkodere med massiv akse

RU10000-I24/K

Artiklen er udgået - arkiv informationer



- 1 Position for referencemærke
2 M4 dybde 5 mm



Produktegenskaber

Opløsning	10000 opløsning
Aksel design	massiv akse
Akseldiameter [mm]	6

Elektriske Data

Driftspænding [V]	10...30 DC
Strømforbrug [mA]	150

Udgange

Elektrisk design	HTL
Max strømbelastning pr. udgang [mA]	50
Koblingsfrekvens [kHz]	300
Type af kortslutningsbeskyttelse	< 60 s
Faseforskydning A og B [°]	90

Måle/indstillingsområde

Opløsning	10000 opløsning
-----------	-----------------



Inkremental enkodere med massiv akse

RU10000-I24/K

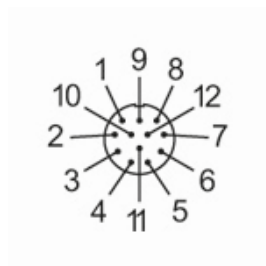
Omgivende forhold		
Omgivelsestemperatur	[°C]	-30...85
Lagringstemperatur	[°C]	-30...100
Maks. tilladt relativ luftfugtighed	[%]	98
Kapslingsklasse		IP 64
Godkendelser / Tests		
Chokbestandig		100 g (6 ms)
Vibrationsbestandig		15 g (55...2000 Hz)
Mekaniske data		
Dimensioner	[mm]	Ø 58 / L = 62
Materiale		aluminium
Max. omdrejning, mekanisk	[U/min]	12000
Max. startmoment	[Nm]	1
Reference temperatur moment	[°C]	20
Aksel design		massiv akse
Akseldiameter	[mm]	6
Aksel materiale		stål (1.4104)
Max. akselbelastning aksial (ved akse ende)	[N]	10
Max. akselbelastning radial (ved akse ende)	[N]	20
Fastgørelsesflange		synkroflange
Elektrisk tilslutning		
1	B inverteret	
2	L+ Sensor	
3	0-Index	
4	0-Index inverteret	
5	A	
6	A inverteret	
Skærm	Kapsling	
7	fejl inverteret	
8	B	
9	n.c.	
10	0V (Un)	
11	0V Sensor	
12	L+	
Stik: 1 x M23 (ifm 1001.4), radial		

RU6124



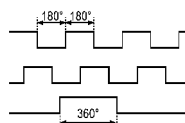
Inkremental enkodere med massiv akse

RU10000-I24/K



diagrammer og grafer

Impulsdiagram



Udgang A

Udgang B

0-Index

Artiklen er udgået - arkiv informationer