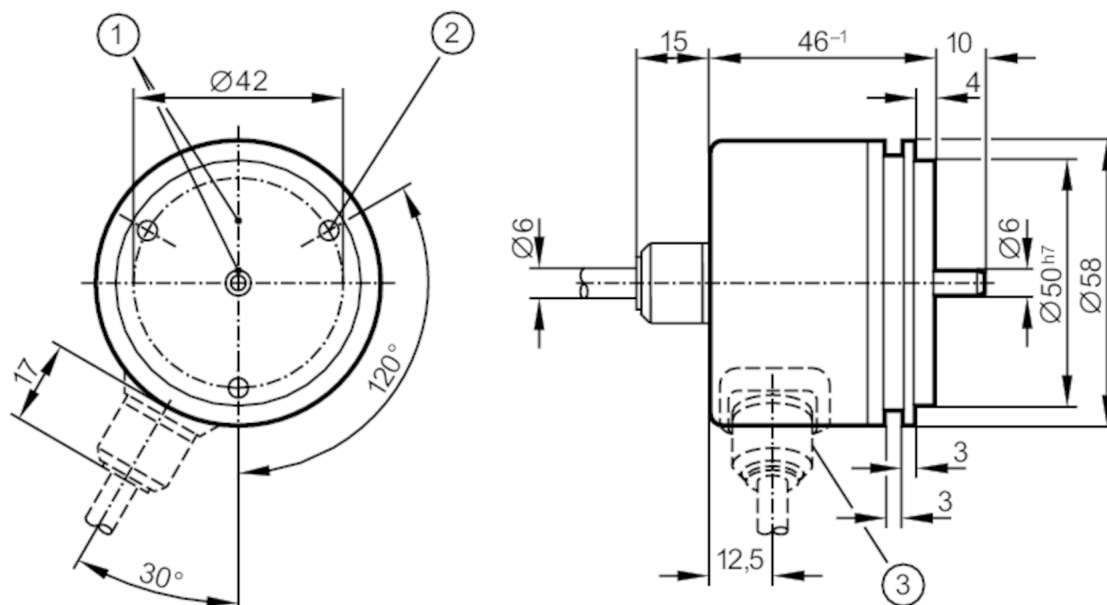




Inkremental enkodere med massiv akse

RU-5000-I05/L6E

Artiklen er udgået - arkiv informationer



- 1 Position for referencemærke
2 M4 dybde 5 mm



Produktegenskaber

Opløsning	5000 opløsning
Akse design	massiv akse
Akseldiameter [mm]	6

Elektriske Data

Driftspændingstolerance [%]	10
Driftspænding [V]	5 DC
Strømforbrug [mA]	150

Udgange

Elektrisk design	TTL
Max strømbelastning pr. udgang [mA]	20
Koblingsfrekvens [kHz]	300
Faseforskydning A og B [°]	90

Måle/indstillingsområde

Opløsning	5000 opløsning
-----------	----------------



Inkremental enkodere med massiv aksel

RU-5000-I05/L6E

Omgivende forhold		
Omgivelsestemperatur	[°C]	-30...100
Bemærk omgivelsestemperatur		med fast monteret kabel: -30 °C
Lagringstemperatur	[°C]	-30...100
Maks. tilladt relativ luftfugtighed	[%]	98
Kapslingsklasse		IP 66

Godkendelser / Tests		
Chokbestandig		100 g (6 ms)
Vibrationsbestandig		10 g (55...2000 Hz)

Mekaniske data		
Dimensioner	[mm]	Ø 58 / L = 46
Materiale		aluminium
Max. omdrejning, mekanisk	[U/min]	12000
Max. startmoment	[Nm]	1
Reference temperatur moment	[°C]	20
Aksel design		massiv aksel
Akseldiameter	[mm]	6
Aksel materiale		stål (1.4104)
Max. akselbelastning aksial (ved aksel ende)	[N]	10
Max. akselbelastning radial (ved aksel ende)	[N]	20
Fastgørelsesflange		synkroflange

Elektrisk tilslutning	
Kabel: 6 m, PUR; aksial	
brun	A
grøn	A inverteret
grå	B
rosa	B inverteret
rød	0-Index
sort	0-Index inverteret
blå	L+ Sensor
hvid	0V Sensor
brun/grøn	L+ (Up)
hvid/grøn	0V (Un)
violet	fejl inverteret
Skærm	Kapsling

RU1191

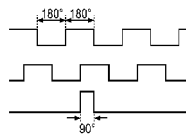


Inkremental enkodere med massiv akse

RU-5000-I05/L6E

diagrammer og grafer

Impulsdiagram



Udgang A

Udgang B

0-Index

Artiklen er udgået - arkiv informationer