

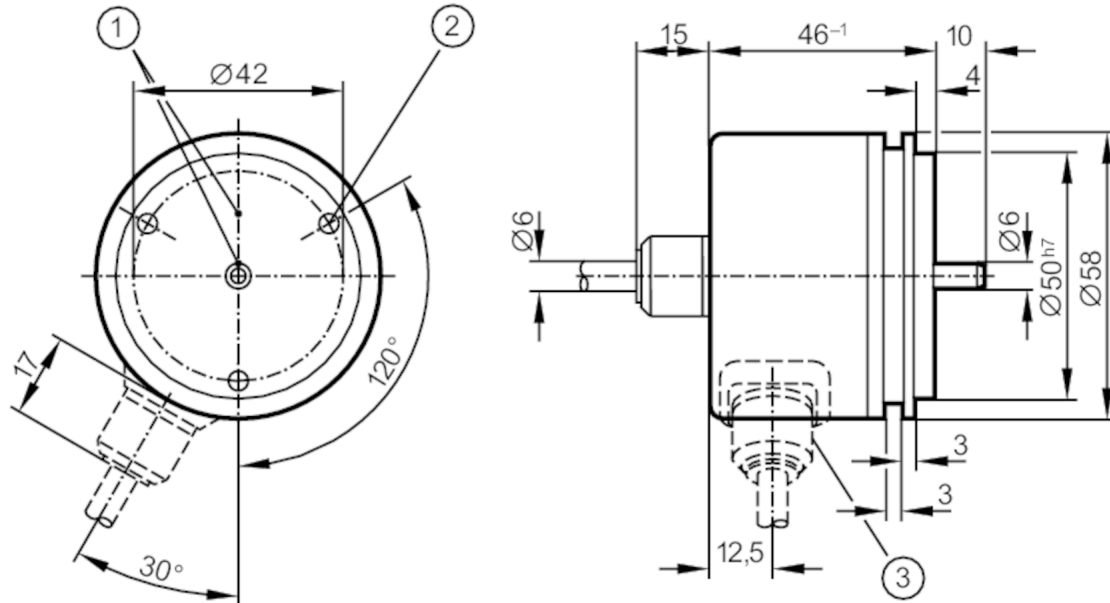
RU1165



Inkremental enkodere med massiv akse

RU-9000-I05/L5

Artiklen er udgået - arkiv informationer



- 1 Position for referencemærke
2 M4 dybde 5 mm



Produktegenskaber

Opløsning	9000 opløsning
Aksel design	massiv akse
Akseldiameter [mm]	6

Elektriske Data

Driftspændingstolerance [%]	10
Driftspænding [V]	5 DC
Strømforbrug [mA]	150

Udgange

Elektrisk design	TTL
Max strømbelastning pr. udgang [mA]	20
Koblingsfrekvens [kHz]	300
Faseforskydning A og B [°]	90

Måle/indstillingsområde

Opløsning	9000 opløsning
-----------	----------------

Omgivende forhold

Omgivelsestemperatur [°C]	-20...100
Lagringstemperatur [°C]	-30...100
Maks. tilladt relativ luftfugtighed [%]	98
Kapslingsklasse	IP 64



Inkremental enkodere med massiv aksel

RU-9000-I05/L5

Godkendelser / Tests

Chokbestandig		100 g (6 ms)
Vibrationsbestandig		10 g (55...2000 Hz)

Mekaniske data

Dimensioner [mm]		Ø 58 / L = 46
Materiale		aluminium
Max. omdrejning, mekanisk [U/min]		12000
Max. startmoment [Nm]		1
Reference temperatur moment [°C]		20
Aksel design		massiv aksel
Akseldiameter [mm]		6
Aksel materiale		stål (1.4104)
Max. akselbelastning aksial (ved aksel ende) [N]		10
Max. akselbelastning radial (ved aksel ende) [N]		20
Fastgørelsesflange		synkroflange

Elektrisk tilslutning

Kabel: 5 m, PUR; aksial

brun	A
grøn	A inverteret
grå	B
rosa	B inverteret
rød	0-Index
sort	0-Index inverteret
blå	L+ Sensor
hvid	0V Sensor
brun/grøn	L+ (Up)
hvid/grøn	0V (Un)
violet	fejl inverteret
Skærm	Kapsling

diagrammer og grafer

Impulsdigram	<p>Udgang A Udgang B 0-Index</p>
--------------	--

Artiklen er udgået - arkiv informationer